


# SPL SHOW

РУКОВОДСТВО  
ПОЛЬЗОВАТЕЛЯ  
USER MANUAL

 [www.splshow.com](http://www.splshow.com)

Produced by **ACV**



**N10-S800**  
**N12-S800**  
**N15-S800**

DESIGNED IN RUSSIA

 **NITRO**  
*TRUE CAPACITY* **SPL SHOW**

**SUBWOOFERS**

В соответствии с проводимой политикой постоянного контроля и совершенствования технических характеристик и дизайна возможно внесение изменений в данное руководство без предварительного уведомления пользователя



# СОДЕРЖАНИЕ

Введение	4
Комплектация	4
Меры предосторожности	4
Примеры соединения динамиков	5
Установка	5
Схемы подключения сабвуферов	6
Варианты установки сабвуферов	8
Выбор сечения акустических проводов	9
Подключение сабвуферов	9
Схемы подключения сабвуферов	11
Технические характеристики	16
Электро-акустические параметры Тиля - Смолла	16
Чертежи динамиков	17

# CONTENTS

Introduction	20
Precautions	20
Packaging content	21
Installation	21
Selecting speaker locations	21
Preparing for installation	21
Connection formulas	22
Installation variants for subwoofers	23
Selecting correct speaker cables	24
Connection terminals	24
Operational guidelines for subwoofers	25
Connection examples for subwoofers	25
Subwoofer connection diagrams	26
Specifications	31
Thiele/Small parameters	31
Dimensions	32

# ВВЕДЕНИЕ

Поздравляем Вас с покупкой продукта SPL SHOW! Надеемся, что сабвуфер NITRO порадует Вас впечатляющим качеством исполнения и прослужит долго. Субвуфер SPL SHOW изготовлен из высококачественных материалов. Данное руководство содержит основные инструкции, требования для правильной установки и применения системы. Перед установкой изделия, пожалуйста, прочитайте внимательно все инструкции в данном руководстве. Несоблюдение инструкций может привести к непреднамеренному ущербу или повреждению продукции.

Для установки НЧ-динамика рекомендуется обратиться к профессиональным установщикам. Корректная установка компонента позволяет добиться отличного звука и продлить срок службы.

## КОМПЛЕКТАЦИЯ

Сабвуфер – 1 шт

Инструкция – 1 шт

Гарантийный талон – 1 шт

## МЕРЫ ПРЕДОСТОРОЖНОСТИ

1. Продолжительное воздействие высокого звукового давления свыше 100 дБ на органы слуха может привести к потере слуха. Руководствуйтесь здравым смыслом и практикуйте безопасный звук. Помните, что подвергаясь длительному воздействию слишком высокого уровня звука, Вы можете повредить Ваш слух. Безопасность во время вождения автомобиля – прежде всего. Производитель не несёт ответственности за потерю слуха, повреждение тела или имущества по причине неправильного использования этого продукта.
2. Обратите внимание, что сабвуфер должен быть хорошо закреплен в автомобиле, в противном случае компонент может отсоединиться во время езды и нанести серьезные повреждения пассажирам автомобиля или другим автомобилям.
3. Будьте осторожны при установке и демонтаже сабвуфера. Не допускайте падений НЧ-динамика, повреждения его подвижных частей.
4. Соблюдайте технику безопасности при работе с инструментами.
5. Перед установкой компонентов во избежание непреднамеренного повреждения, по возможности храните изделие в упаковке до начала установки.
6. Выключите головное устройство и все прочие устройства аудиосистемы перед началом установки во избежание повреждений.
7. При сверлении и вырезании отверстий в корпусе автомобиля, убедитесь, что под выбранной областью или внутри неё нет кабелей или важных конструктивных элементов.
8. Не устанавливайте компоненты там, где они могут подвергаться воздействию воды, излишней влажности, высокой или низкой температуры, пыли или грязи. **ВНИМАНИЕ!** Разрешается эксплуатация изделия при температуре от +5 до +40С. В случае конденсации влаги, дайте изделию просохнуть.
9. Прокладывая акустические провода убедитесь в том, что они не находятся в контакте с острыми краями или движущимися механическими устройствами. Убедитесь в том, что они прочно закреплены и защищены по всей длине.
10. Сечение акустических проводов необходимо выбирать исходя из длины и подаваемой мощности.
11. Для защиты проводов используйте резиновые прокладки (если провод идёт через отверстие в пластине) или другие подобные материалы, если он пролегает рядом с частями, подверженными нагреву.
12. Никогда не протягивайте провода снаружи автомобиля, и возле двигающихся частей автомобиля. Это может привести к разрушению изоляционного слоя и короткому замыканию.
13. Различные примеры коммутаций приведены на следующих страницах. Используя данные таблицы ниже, проверьте минимальное сопротивление, воспринимаемое вашим усилителем и указанное производителем.

# ПРИМЕРЫ СОЕДИНЕНИЯ ДИНАМИКОВ С СОПРОТИВЛЕНИЕМ 2ОМ, 1ОМ

Ваш сабвуфер имеет двойную звуковую катушку. Вам необходимо знать максимальную мощность Вашего усилителя для оптимизации звука. Пожалуйста, выберите подходящую схему соединения в зависимости от количества динамиков, которые будут соединяться через акустическую систему и стабильности сопротивления усилителя. Самое главное при соединении НЧ-динамиков – выполнить соединение так, чтобы ни один из динамиков не был перегружен. Перегрузка грозит выходом из строя динамика. Важно понимать, что на динамик можно подавать мощности либо меньше, либо равную номинальной мощности, на которую он рассчитан. В противном случае любой динамик выйдет из строя из-за перегрузки. Перед соединением динамиков нужно определить их номинальную мощность (Вт), активное сопротивление звуковой катушки (Ом), которые указаны на магните или в технических характеристиках в прилагаемой инструкции.

## УСТАНОВКА

Для установки сабвуфера SPL SHOW требуется помощь профессионального установочного центра. В данном руководстве представлены только базовые правила соединения НЧ - динамика и технические характеристики.

### Выбор мест для установки динамиков

Наибольшее влияние на качество звука оказывает выбор места, в которые будет установлена акустическая система. Необходимо хорошо продумать, куда будет установлена акустическая система. Места для установки акустики должны быть достаточных размеров.

Нужно проверить, чтобы из-за выбранных мест установки акустики не было помех в работе механических деталей и электроники автомобиля.

### Подготовка к установке

**Примечание.** Возможно, Вам потребуются докупить инструменты перечисленные ниже:

- Электродрель + сверла
- Ножовка, электрическая ножовка по металлу
- Стандартный набор отвёрток
- Клещи для удаления изоляции
- Инструмент для обжима и острогубцы
- Силиконовый герметик (для акустического корпуса), уплотняющая накладка (для динамиков)

**Внимание.** Приступайте к установке только в том случае, если Вы являетесь квалифицированным установщиком, в противном случае обратитесь в профессиональный установочный центр.

Всегда надевайте защитные очки, когда используете инструменты. Прежде чем приступить к установке, выключите автомагнитола и другие электронные приборы. Отсоедините минусовую клемму (-) от автомобильного аккумулятора, прежде чем начать установку

Храните акустику в упаковку, если Вы не приступили к её установке, и всегда располагайте динамик диффузором вверх. Никогда не применяйте чрезмерную силу при установке динамиков. Определите расположение топливпровода, трубки тормозной системы, маслопровода, и электрической проводки автомобиля, прежде чем приступить к установке. Проверьте, чтобы в месте установки был достаточный воздухообмен с обеих сторон динамиков, прежде чем приступить к сверлению отверстий. Проверьте, чтобы ничто не препятствовало нормальному ходу диффузора, в противном случае диффузор будет повреждён.

Воспользуйтесь универсальным ножом для того чтобы срезать лишние куски ткани возле отверстия, куда будет установлен динамик, прежде чем начать сверление. Очень трудно добиться качественной изоляции, если автокарпет (ткань) и уплотнительное кольцо находятся между динамиком и акустическим корпусом.

Используйте изолирующую втулку для акустического провода при протягивании через тонколистовой металл, в противном случае провод может быть повреждён об металлические края отверстия.

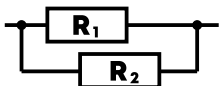
## СХЕМЫ ПОДКЛЮЧЕНИЯ

Необходимо подключить обе звуковые катушки. Различные примеры коммутаций приведены в данном руководстве, проверьте минимальное сопротивление, воспринимаемое вашим усилителем и указанное производителем. Ни в коем случае не подвергайте усилитель нагрузкам ниже данного значения. Используйте формулы, приведённые в этом руководстве для расчёта сопротивления различных типов соединений.

Формула последовательного соединения:  $R_{\text{полн}} = \Omega_{\text{Sub1}} + \Omega_{\text{Sub2}} + \Omega_{\text{Sub3}}...$

Формула параллельного соединения: Силиконовый герметик (для акустического корпуса), уплотняющая накладка (для динамиков)

$$R_{\text{полн}} = \frac{1}{\frac{1}{\Omega_{\text{Sub1}}} + \frac{1}{\Omega_{\text{Sub2}}} + \frac{1}{\Omega_{\text{Sub3}}}} \dots$$



$$I = I_1 + I_2$$

$$U = U_1 = U_2$$

$$\frac{1}{R} = \frac{1}{R_1} + \frac{1}{R_2}$$

**ПАРАЛЛЕЛЬНОЕ  
СОЕДИНЕНИЕ**

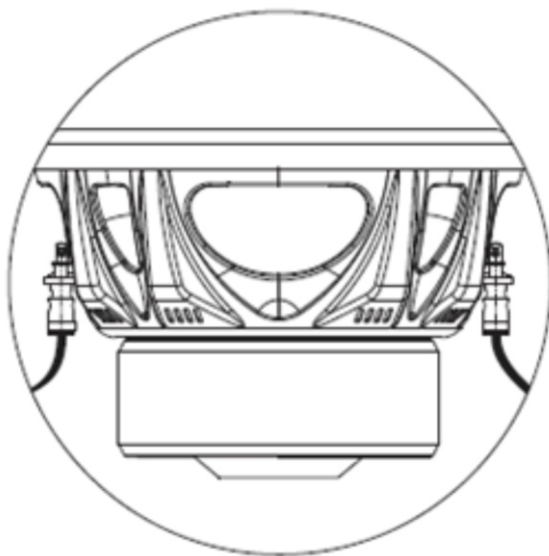


$$I = I_1 = I_2$$

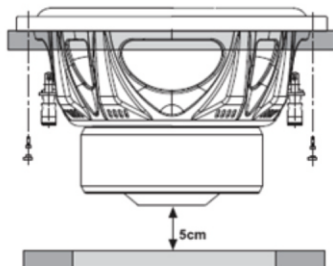
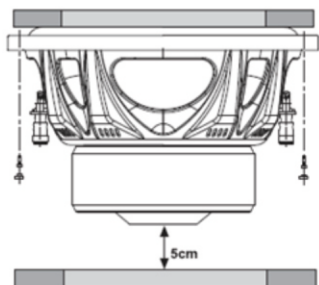
$$U = U_1 + U_2$$

$$R = R_1 + R_2$$

**ПОСЛЕДОВАТЕЛЬНОЕ  
СОЕДИНЕНИЕ**



## ВАРИАНТЫ УСТАНОВКИ САБВУФЕРА



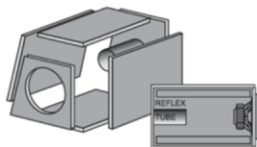
### Закрытый корпус

Наилучшее решение для размера корпуса и звука.



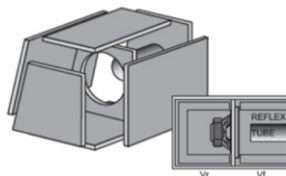
### Корпус с фазоинвертером

Более объемный, чем закрытый, позволяет получить большую мощность и глубокий бас.



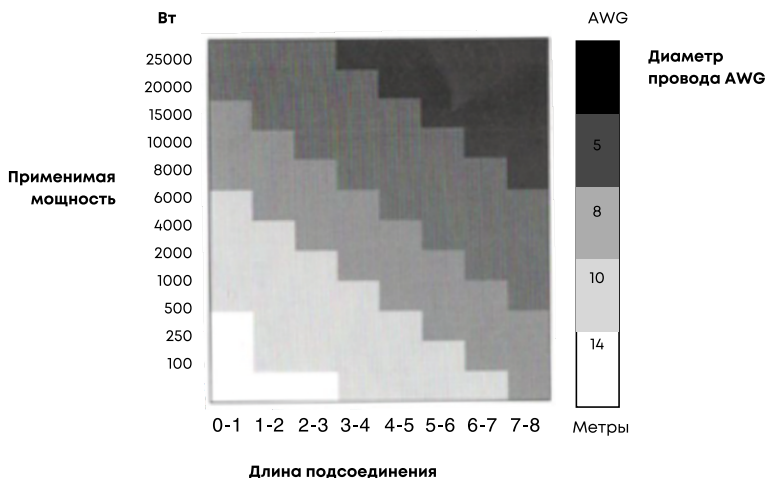
### Щелевой корпус

Соединяет в себе положительные стороны двух предыдущих корпусов. Позволяет получить энергичный глубокий бас, в средних размеров корпуса.





# ВЫБОР СЕЧЕНИЯ АКУСТИЧЕСКИХ ПРОВОДОВ



## ПОДКЛЮЧЕНИЕ САБВУФЕРА

Если вы хотите взбодрить свой автомобиль громким низкочастотным звуком, то выбор лучшего автомобильного сабвуфера SPL SHOW, это только начало, а следующий шаг, это выбор соответствующего усилителя мощности для работы с сабвуфером. Поскольку низкие частоты имеют большие длины волн, автомобильные сабвуферы должны перемещать много воздуха. Если вы попытаетесь подключить сабвуфер к автомобильной стереосистеме, мощности для работы не хватит.

Без соответствующего усилителя мощности автомобильный сабвуфер — это просто чаша с большим магнитом. Однако существует множество различных типов усилителей мощности, и каждый усилитель предназначен для питания различных типов колонок и сабвуферов. Вы не можете просто снять усилитель мощности с полки и предположить, что он будет работать с вашим сабвуфером. Некоторые важные характеристики должны соответствовать, прежде чем Вы сможете добавить мощный бас сабвуфера SPL SHOW в свой автомобиль.

Наилучшее вариант, это одноканальный усилитель. Это означает, что усилитель обрабатывает один аудиосигнал через один канал, который подключен к вашему сабвуферу. Вы можете подключить несколько сабвуферов к этому одному каналу, но каждый сабвуфер получает одну и ту же моно частоту.

Низкочастотные частоты обычно не воспринимаются стереофонически, как частоты среднего и высокого частот, которые выдают автомобильные динамики, поэтому вам нужен только один канал. Лучшие усилители мощности также имеют фильтры и регуляторы тембра, которые позволяют оптимизировать воспроизведение низких частот.

RMS (Rated Maximum Sinusoidal) - Максимальная (предельная) синусоидальная мощность - мощность, при которой усилитель или колонка может работать в течение одного часа с реальным музыкальным сигналом без физического повреждения. Обычно на 20 - 25 процентов выше DIN.

RMS Мощность: сабвуферы имеют две характеристики мощности, которые называются непрерывной мощностью и пиковой мощностью, или максимальной мощностью. RMS мощность сабвуфера указывает величину мощности, на которой сабвуфер может работать непрерывно. Пиковая мощность указывает на максимальную мощность, которую сабвуфер может выдержать в течение коротких периодов времени до того, как произойдет повреждение.

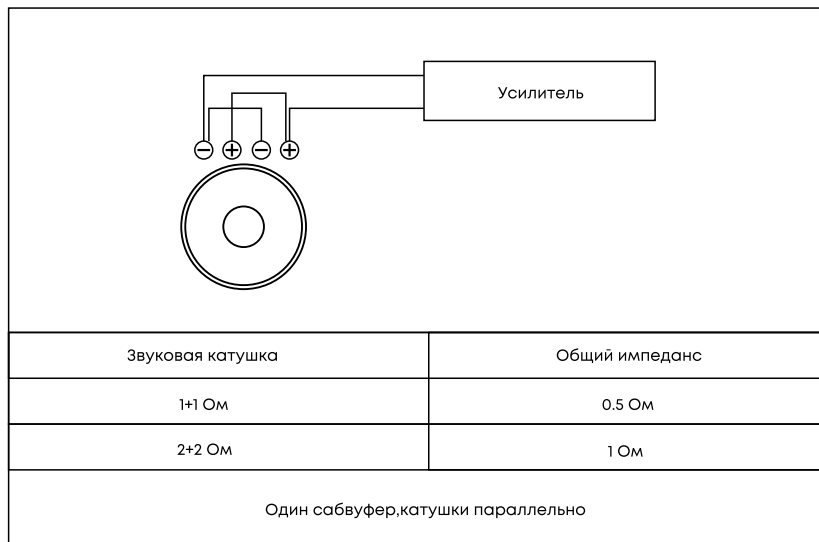
Вам необходимо согласовать RMS мощность сабвуфера с RMS мощностью усилителя. Многие усилители мощности имеют RMS мощность и пиковую (максимальную) мощность. Если усилитель мощности имеет диапазон мощности, вы должны убедиться, чтобы минимальная мощность составляла 75 процентов от RMS мощности Вашего сабвуфера, а максимальная - 150 процентов от RMS мощности. Если вы сомневаетесь, помните, что лучше немного превысить RMS мощность сабвуфера, чем подать мощность меньше номинальной нагрузки.

Для каждого дополнительного сабвуфера, который Вы устанавливаете в свою аудио систему, диапазон мощности усилителя мощности должен отражать RMS мощность дополнительного сабвуфера. Например, если вы устанавливаете два сабвуфера с номинальной мощностью 3500Вт RMS, то вам нужен усилитель мощности с диапазоном мощности от 7500 до 10000 Вт. В противном случае оба сабвуфера получают только половину мощности и этого будет недостаточно. Если вы решите добавить второй или третий сабвуфер, то Вам также необходимо будет обновить усилитель мощности.

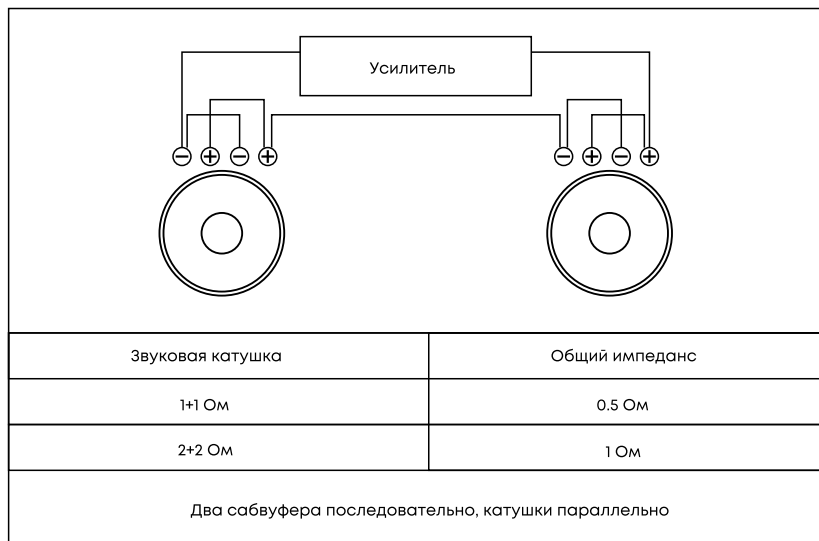
Импеданс - электрическое сопротивление. Сопоставление импеданса с вашим усилителем мощности похоже на согласование водопроводной трубы с краном, вода не будет эффективно течь, если вы попытаетесь установить маленькую трубку на большой кран, и наоборот. Импеданс работает так же. Если вы не сможете правильно согласовать импеданс, ваш усилитель мощности и сабвуфер могут перегреться, что приведет к повреждению и ужасному звуку.

Большинство автомобильных сабвуферов представленных на рынке имеют сопротивление 2 Ом или 1 Ом. Сопоставление импеданса на первый взгляд может показаться довольно простой задачей, и в большинстве случаев это действительно просто, если вы просто устанавливаете один или два сабвуфера. Однако это может быть намного сложнее, если Вы работаете с несколькими сабвуферами с двумя звуковыми катушками, которые имеют два входа и выхода. Например, если Вы устанавливаете сабвуфер с двумя звуковыми катушками на 2 Ом, вам нужен усилитель мощности с сопротивлением 4 Ом, потому что каждое соединение имеет 2 Ом. Как только Вы нашли усилитель мощности, который соответствует RMS мощности и импедансу вашего сабвуфера, всё, что вам нужно сделать, это подключить сабвуфер к усилителю мощности и подключить усилитель мощности к автомобильной стереосистеме. Смотрите схемы подключения сабвуферов в инструкции ниже.

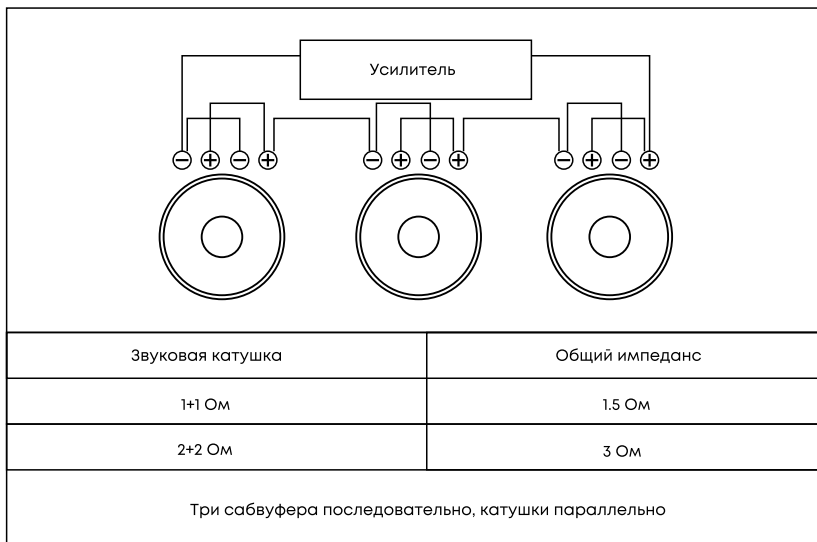
## Схемы подключения сабвуфера с двумя катушками



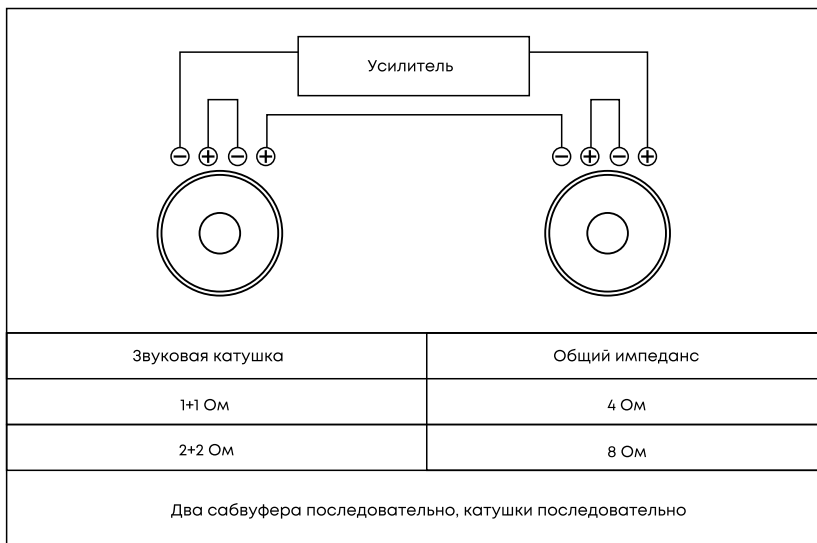
## Схемы подключения сабвуферов с двумя катушками



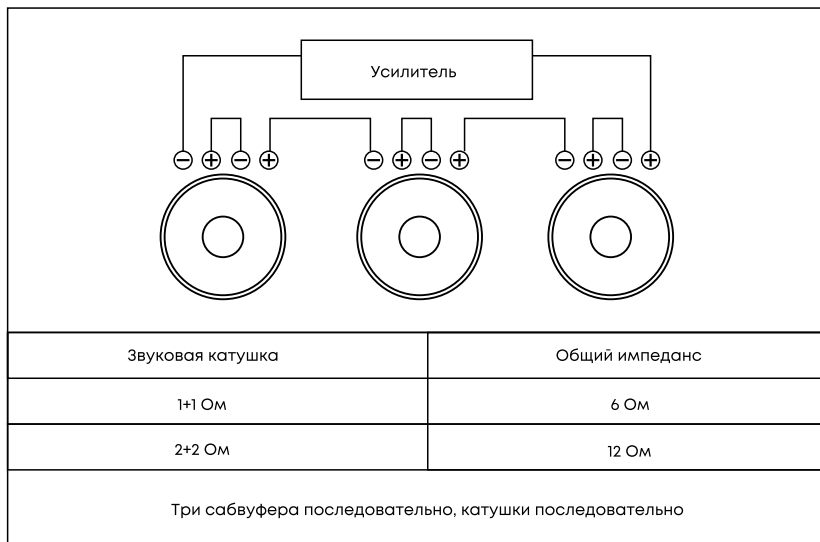
## Схемы подключения сабвуферов с двумя катушками



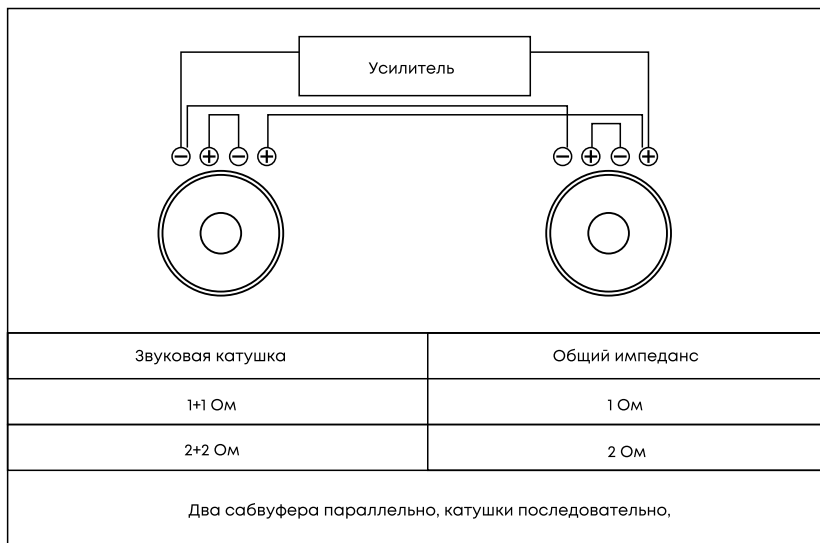
## Схемы подключения сабвуферов с двумя катушками



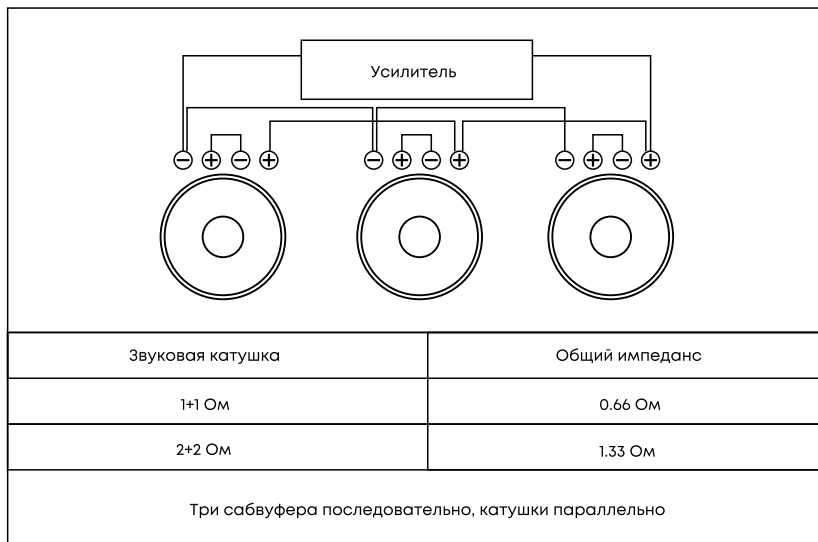
## Схемы подключения сабвуферов с двумя катушками



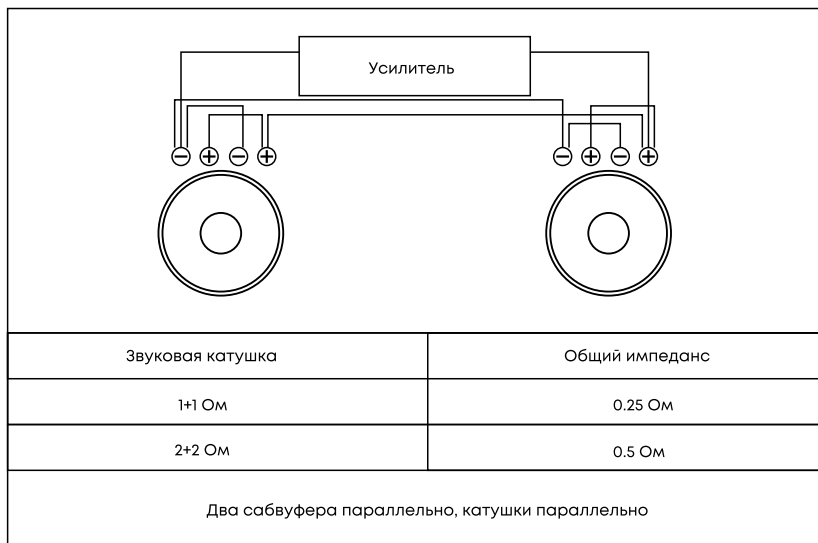
## Схемы подключения сабвуферов с двумя катушками



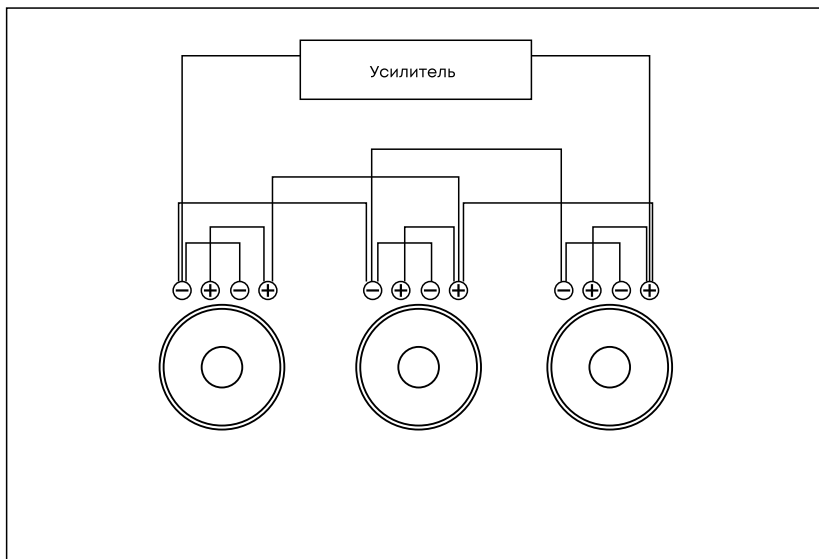
## Схемы подключения сабвуферов с двумя катушками



## Схемы подключения сабвуферов с двумя катушками



## Схемы подключения сабвуферов с двумя катушками



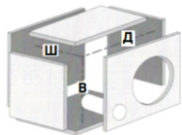
Звуковая катушка	Общий импеданс
1+1 Ом	0.16 Ом
2+2 Ом	0.33 Ом

Три сабвуфера параллельно, катушки параллельно

Характеристики					
Модель	N10-S800D2	N10-S800D1	N12-S800 D2/D4	N12-S800D1	N15-S800D2
Размер, дюймы	10"	10"	12"	12"	15"
Мощность номинальная (RMS), Вт	800	800	800	800	800
Импеданс, Ом	2+2	1+1	2+2/4+4	1+1	2+2
Вес магнита, унции	100	100	100	100	100
Диаметр звуковой катушки, дюймы	2,5"	2,5"	2,5"	2,5"	2,5"
Материал провода звуковой катушки	Медь	Медь	Медь	Медь	Медь
Материал магнита	Ферритовый магнит класса Y 35				
Материал диффузора	Непрессованная целлюлоза				
Материал колпака	Пластик				
Материал подвеса	Вспененная резина				
Корзина	Сталь				
Акустические терминалы для подключения	Пружинные клеммы с диаметром отверстия 4,5мм				

#### Электро-акустические параметры Тила - Смолла

Модель	N10-S800D2	N10-S800D1	N12-S800 D2/D4	N12-S800D1	N15-S800D2
Xmax, мм	19	19	19	19	19
Re, Ом	1.9+1.9	1.0+1.0	1.9+1.9/3.4+3.4	1.0+1.0	1.9+1.9
Fs, Гц	30	30	28	28	25
Vas, л	16,654	16,654	42,867	42,867	113,365
Qts	0,406	0,406	0,390	0,390	0,502
BL	16,834	16,834	17,654	17,654	17,109
SPL, дБ	85,5	85,5	87	87	88

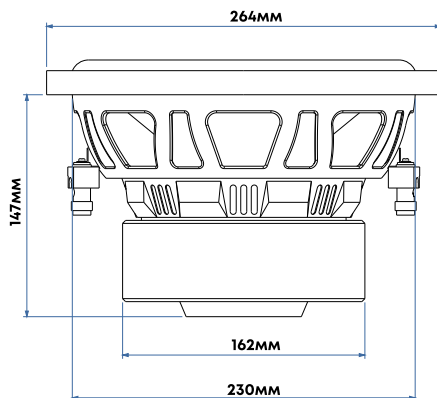


- Фазоинверторный корпус. Д\*Ш\*В = Объем корпуса

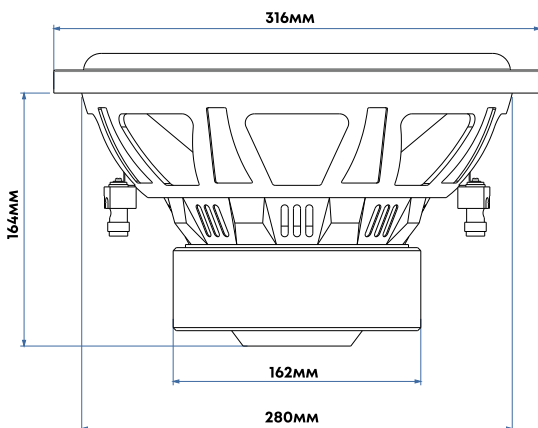
Рекомендуемые параметры акустического корпуса			
Модель	N10-S800	N12-S800	N15-S800
Объем, л	30.3	43.3	74.86
Площадь порта, см <sup>2</sup>	28,26	28,26	63,585
Длина порта, см	24.9	28,2	35,2
Настройка порта, Гц	31	25	25



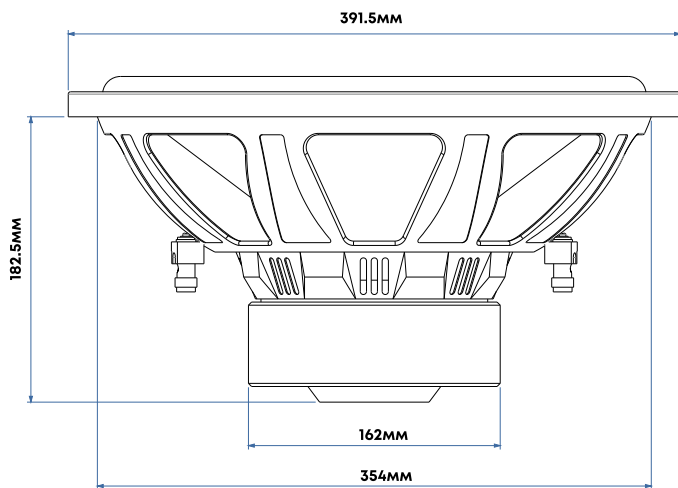
## Размеры N10-S800



## Размеры N12-S800



## Размеры N15-S800



### **БЕЗОПАСНАЯ УТИЛИЗАЦИЯ**

Ваше устройство спроектировано и изготовлено из высококачественных материалов и компонентов, которые можно утилизировать и использовать повторно. Если товар имеет символ с зачеркнутым мусорным ящиком на колесах, это означает, что товар соответствует Европейской директиве 2002/96/ЕС. Ознакомьтесь с местной системой раздельного сбора электрических и электронных товаров. Соблюдайте местные правила. Утилизируйте старые устройства отдельно от бытовых отходов. Правильная утилизация вашего товара позволит предотвратить возможные отрицательные последствия для окружающей среды и человеческого здоровья.



# INTRODUCTION

Congratulations on your purchase of SPL SHOW product! We hope that NITRO subwoofer will delight you with impressive performance. The SPL SHOW subwoofer combines high quality components and high-tech materials. This manual contains the basic instructions required for the correct installation and use of the speaker. Before installing the product, please read all instructions in this manual carefully. Failure to follow instructions can result in unintentional damage or product damage. To install the subwoofer, it is recommended to contact a professional car audio installation service. Correct subwoofer setting allows you to achieve excellent sound and extend its service life.

## PRECAUTIONS

### WARNING!

1. Prolonged exposure to high sound pressure 100 dB and higher can cause hearing loss. Please remember about common sense and practice safe sound. Kindly remember that prolonged exposure to excessively high sound levels can damage your hearing. Driving safety comes first. The manufacturer is not responsible for hearing loss, body damage or property damage due to misuse of SPL SHOW products.
2. Please note that the subwoofer must be well secured in the vehicle, otherwise the component may come loose while driving and cause serious injury to the occupants of the vehicle or other vehicles.
3. Be careful when installing and removing the subwoofer. Do not drop the subwoofer or damage its moving parts.
4. Observe safety precautions when working with tools.
5. Before installing components, to avoid inadvertent damage, if possible, store the product in its packaging prior to installation.
6. Turn off the head unit and all other audio system devices before starting the installation to avoid damage.
7. When drilling and cutting holes in the car body, make sure there are no cables or critical structural elements under or within the selected area.
8. Do not install components where they can be exposed to water, excessive humidity, high or low temperature, dust or dirt. ATTENTION! Operation of the product is allowed at temperatures from +5 to +40C. If moisture condensation occurs, let the product dry first.
9. When routing speaker wires, make sure they are not in contact with sharp edges or moving mechanical devices. Make sure they are firmly attached and protected along their entire length.
10. The cross-section of the speaker wires must be selected based on the length and power supplied.
11. To protect the wires, use rubber grommets (if the wire goes through the hole in the sharp metal) or other similar material if it runs near parts that are exposed to heat.
12. Never run wires outside the vehicle or near moving parts of the vehicle. This can lead to destruction of the insulating layer and short circuits.
13. Various connection examples are shown on the following pages. Using the data in the tables of this manual, check the minimum impedance accepted by your amplifier as stated by the manufacturer.

# PACKAGING CONTENT

Subwoofer - 1 piece  
User manual - 1 piece  
Warranty card - 1 piece

# INSTALLATION

To install the SPL Show subwoofer, you need the help of a professional installation service. In this manual, only the basic regulations for connecting subwoofers and specifications are presented.

# SELECTING SPEAKER LOCATIONS

The location where the speaker will be installed has the greatest influence on sound quality. You need to think carefully about where the speaker system will be installed. Places for installing a speaker should be of sufficient size. It is necessary to check that, due to the chosen installation locations of the speaker, there is no interference in the operation of mechanical parts and electronics of the car.

# PREPARING FOR INSTALLATION

**Note: you may need to purchase the tools listed below:**

- Electric drill + drills
- Hacksaw, electric hacksaw for metal
- Standard set of screwdrivers
- Stripping pliers
- Crimping tool and needle nose pliers
- Silicone sealant (for subwoofer enclosure), sealing strip (for speakers)

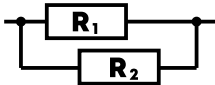
# CONNECTION FORMULAS

Both voice coils must be connected. Various switching examples given in this manual, check the minimum resistance, perceived by your amplifier and specified by the manufacturer. By no means subject the amplifier to loads below this value. Use the formulas given in this manual for calculating the resistance of various types of connections.

Serial connection formula:  $R_{total} = \Omega_{Sub1} + \Omega_{Sub2} + \Omega_{Sub3}...$

Formula of parallel connection:

$$R_{полн} = \frac{1}{\frac{1}{\Omega_{Sub1}} + \frac{1}{\Omega_{Sub2}} + \frac{1}{\Omega_{Sub3}} ...}$$



$$I = I_1 + I_2$$

$$U = U_1 = U_2$$

$$\frac{1}{R} = \frac{1}{R_1} + \frac{1}{R_2}$$

**PARALLEL  
CONNECTION**

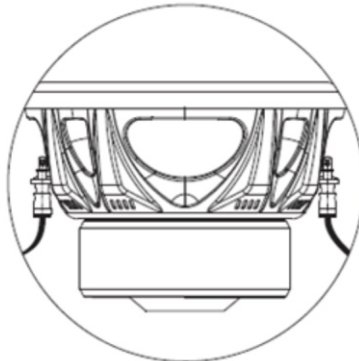


$$I = I_1 = I_2$$

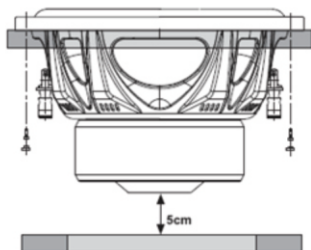
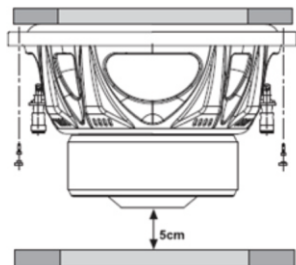
$$U = U_1 + U_2$$

$$R = R_1 + R_2$$

**SERIES  
CONNECTION**

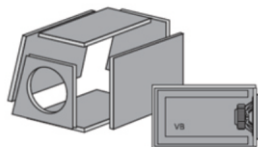


# INSTALLATION VARIANTS FOR SUBWOOFERS



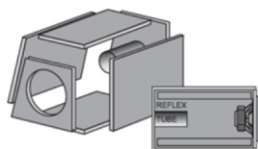
## Closed/Sealed wooden enclosure

Features: Precise, clean sound, compact, fits in more places. Needs more power for high volume.



## Vented wooden enclosure

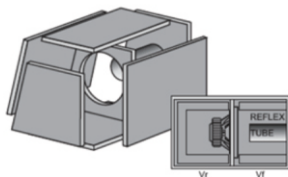
The best solution for subwoofer enclosure. Compared to a closed enclosure this type has more volume and allows to get the best bass performance. Features: Loud, needs less power. More boom effect (works better for hip-hop, rap, and R&B music). Requires setting such as Subsonic filter for better sound adjustment.



## Band pass wooden enclosure

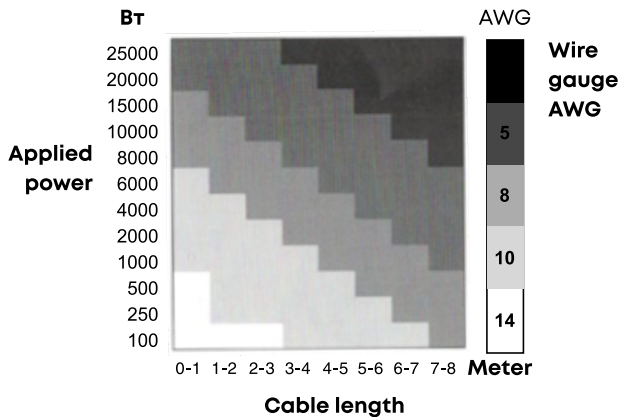
It has both advantages of closed and vented enclosures. It allows to get deep and strong bass with medium sizes of enclosure.

Features: Louder at specifically tuned ranges of frequencies. Band pass boxes are often large.



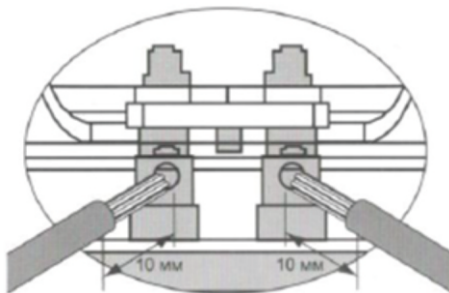
## SELECTING CORRECT SPEAKER CABLE

Speaker cables of great importance because they directly affect damping factor and sound quality; The table below lists the recommended power wire diameters for speaker connections, which should match the applicable power and connection length



The table above shows continuous power at a load of 4Ohm. When the load decreases, the wire size (AWG) must be increased in proportion to the load.

## CONNECTIONS OF TERMINALS





## **OPERATIONAL GUIDELINES FOR SUBWOOFERS**

The service life of subwoofers largely depends on the correct choice of amplifier, settings and enclosure design. It is necessary to select an amplifier with a rated power, not exceeding the rated power of the subwoofer. Correct settings with a car head unit with an amplifier will allow you to get a clean, undistorted signal, supplied to the subwoofer, which will prevent overheating and damage to the voice coil. Like a new car that has just rolled off the assembly line, any speakers which are just taken out of the box need to "warm up" which is necessary. In other words without warming up parts of the speaker system cannot immediately start working on required level, just as an athlete cannot show a decent result without pre-workout.

A certain period of time must pass before the centering washer voice coils and cone suspension will have the appropriate flexibility and elasticity for adequate performance. A new subwoofer requires between 70-100 hours warm-up at 30% of its power.

Of course, the numbers are indicative. If during operation of the subwoofer on high volume you smell a strange unpleasant smell, you need to turn down the volume and let the subwoofer cool down at low volume.

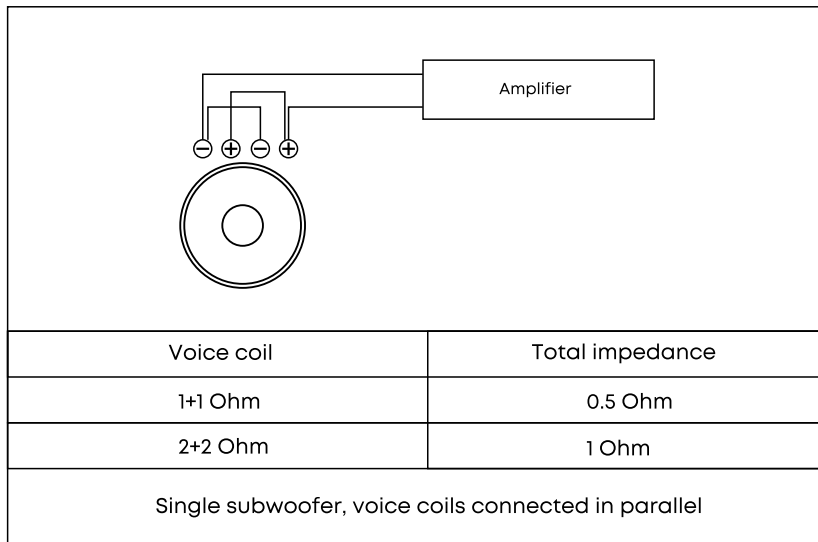
Recommended settings for your car stereo and amplifier:  
the volume level of a head unit is no more than 80%.

Low-pass filter (LPF) set to 63-80Hz, bass boost - 0. Amplifier sensitivity set to 50%, Subsonic set to 5 Hz below the port setting. For example, if port setting is 35Hz, Subsonic must be set to 30Hz.

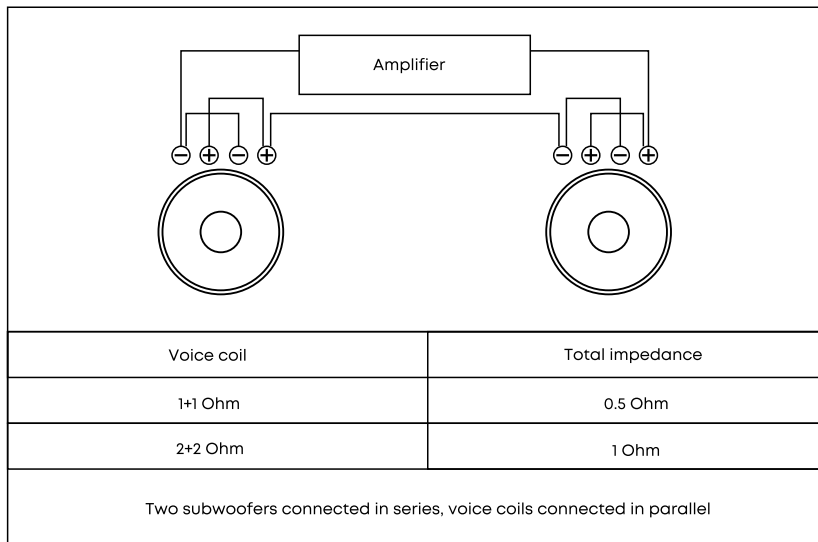
## **CONNECTION EXAMPLES FOR SUBWOOFERS**

Your subwoofer has a dual voice coil. You need to know rated (RMS) power of your amplifier to optimize the sound. Please choose the right one woofer connection diagram depending on the number of speakers that will be connect through the speaker system and amplifier impedance stability. The most important thing when connecting woofers is to make the connection so that none of the speakers was not overloaded. Overloading will damage the speaker. Important understand that the speaker can be supplied with power either less than or equal to rated power for which it is designed. Otherwise, any speaker will fail due to overload. Before connecting the speakers, you need to check their rated (RMS) power (W), active resistance of the voice coil (Ohm), which indicated on the magnet or in the technical specifications in the attached instructions.

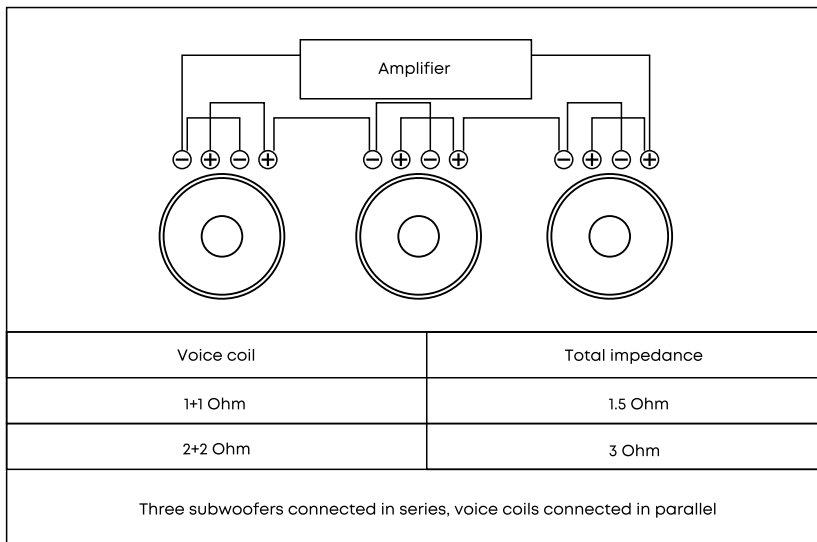
### Connection diagram of subwoofers with dual VC



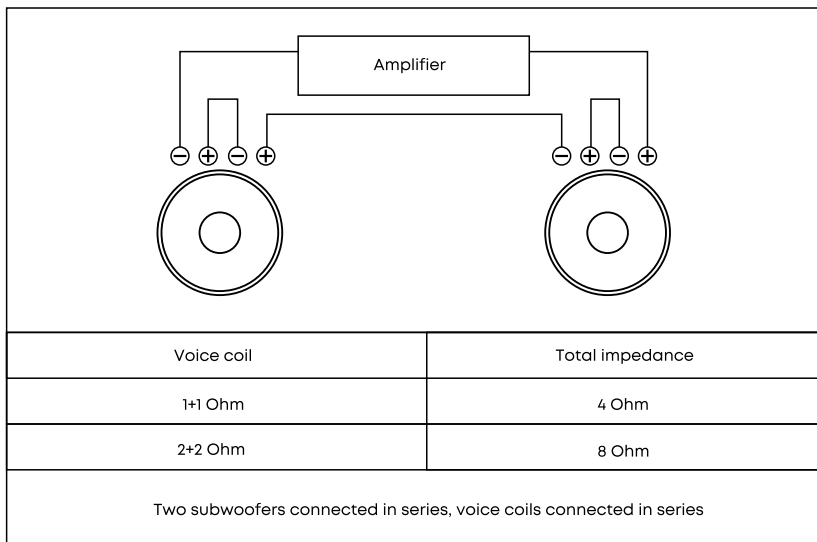
### Connection diagram of subwoofers with dual VC



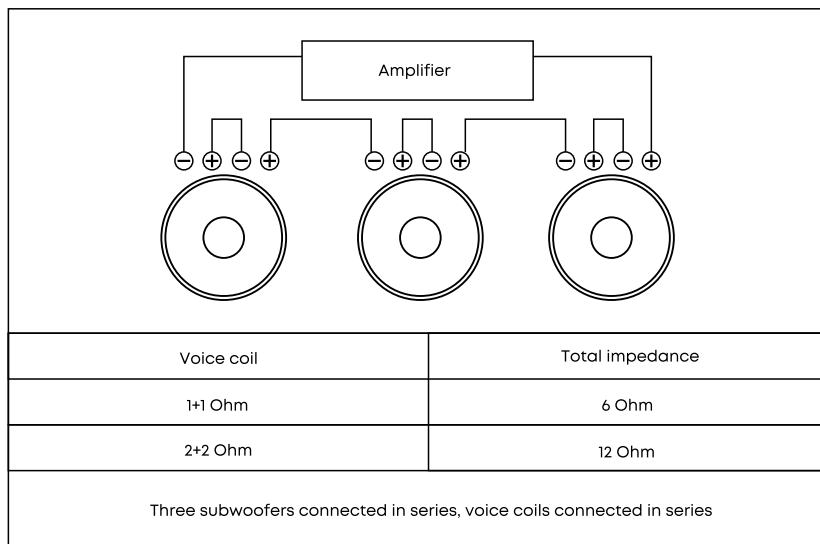
### Connection diagram of subwoofers with dual VC



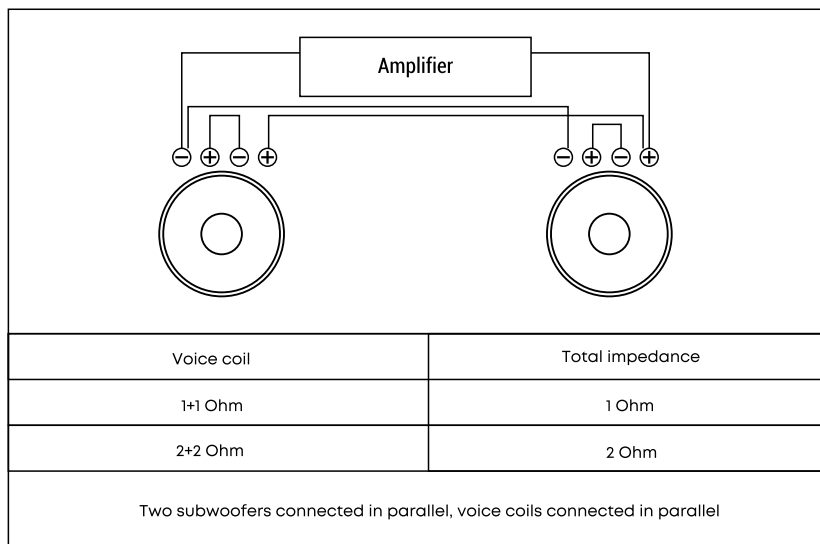
### Connection diagram of subwoofers with dual VC



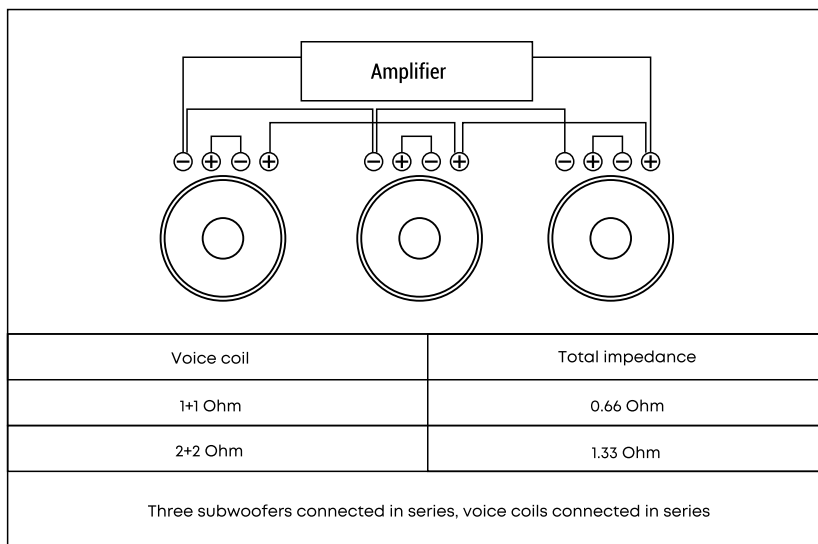
### Connection diagram of subwoofers with dual VC



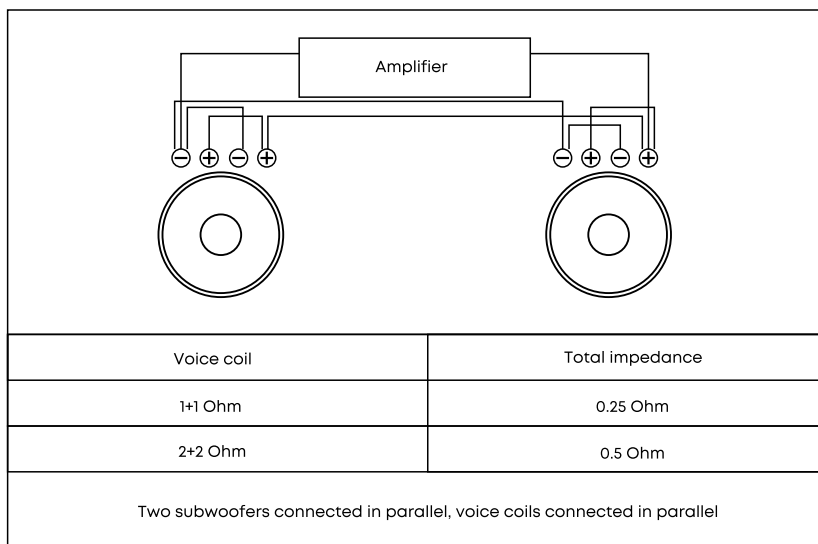
### Connection diagram of subwoofers with dual VC



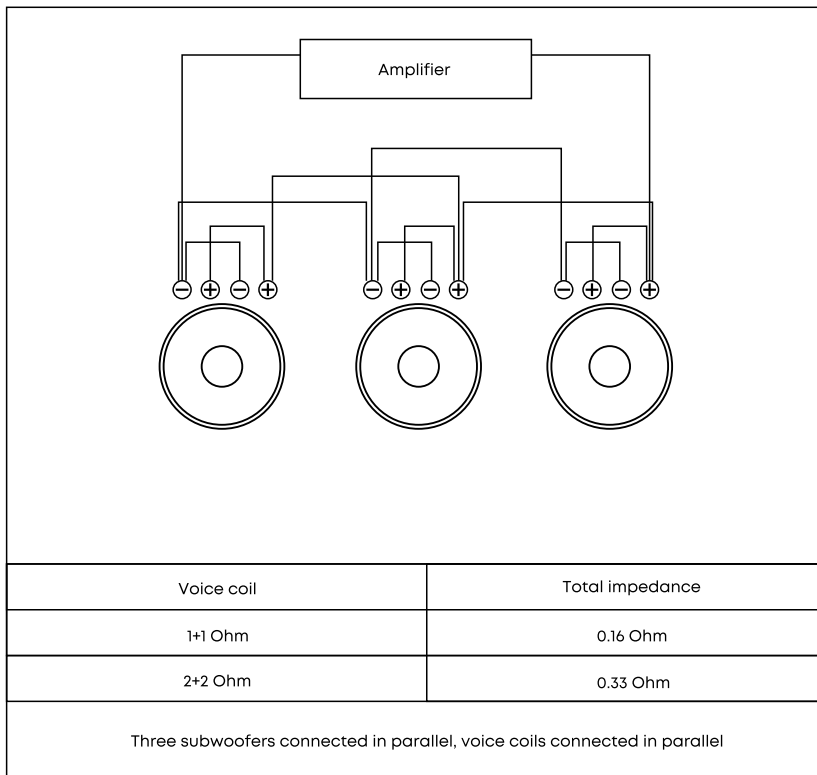
### Connection diagram of subwoofers with dual VC



### Connection diagram of subwoofers with dual VC



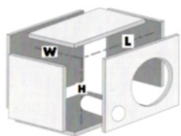
## Connection diagram of subwoofers with dual VC



TECHNICAL SPECS					
Model	N10-S800D2	N10-S800D1	N12-S800 D2/D4	N12-S800D1	N15-S800D2
Size, inches	10"	10"	12"	12"	15"
Rated power (RMS), W	800	800	800	800	800
Impedance, Ohm	2+2	1+1	2+2/4+4	1+1	2+2
Magnet weight, Oz	100	100	100	100	100
Voice coil size, inches	2,5"	2,5"	2,5"	2,5"	2,5"
Voice coil wire material	Copper	Copper	Copper	Copper	Copper
Magnet material	Ferrite magnet of class Y35				
Cone material	non-pressed paper				
Dust-cap material	Plastic				
Surround material	Foam rubber				
Basket material	Steel				
Speaker connection terminals	Spring-loaded push terminals with hole size 4.5 mm				

Thiele/Small parameters

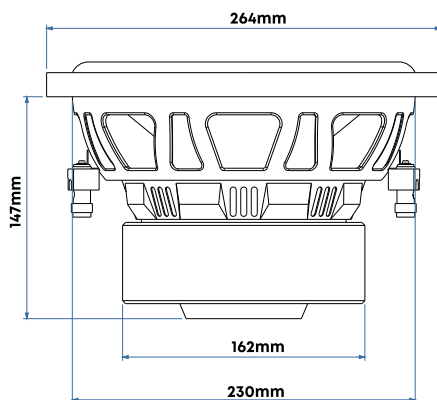
Model	N10-S800D2	N10-S800D1	N12-S800 D2/D4	N12-S800D1	N15-S800D2
Xmax, mm	19	19	19	19	19
Re, Ohm	1.9+1.9	1.0+1.0	1.9+1.9/3.4+3.4	1.0+1.0	1.9+1.9
Fs, Hz	30	30	28	28	25
Vas, l	16,654	16,654	42,867	42,867	113,365
Qts	0,406	0,406	0,390	0,390	0,502
BL	16,834	16,834	17,654	17,654	17,109
SPL, dB	85,5	85,5	87	87	88



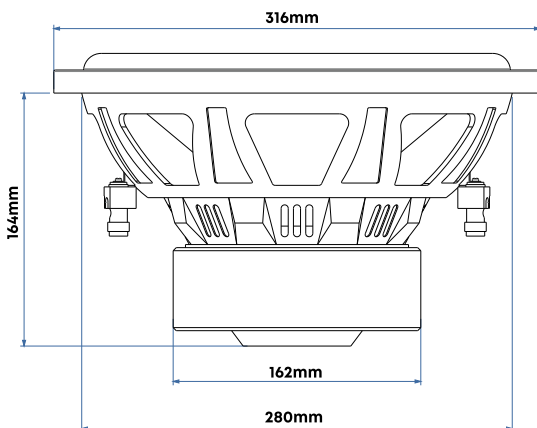
- Bass reflex enclosure.  $L*W*H$  = box volume

Recommended enclosure parameters			
Model	N10-S800	N12-S800	N15-S800
Volume, l	30.3	43.3	74.86
Port area, cm <sup>2</sup>	28,26	28,26	63,585
Port length, cm	24.9	28,2	35,2
Port setting, Hz	31	25	25

## Dimensions N10-S800

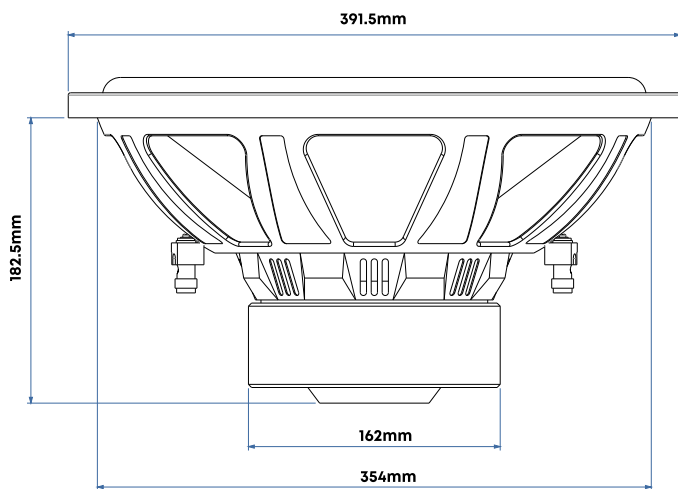


## Dimensions N12-S800





## Dimensions N15-S800







PRODUCED BY



**SOUND  
FOR  
FANATICS**

[www.acv-auto.com](http://www.acv-auto.com)

Made in P.R.C.  
Производитель устанавливает срок службы изделия - 3 года  
«Аутотек Индастриал Лимитед» 1318-19,13/Ф, Холливуд Плаза,  
610 Натан Роуд, Монгкок, Коулун, Гонг-Конг, Китай  
"Autotek Industrial Limited" 1318-19,13/F, Hollywood Plaza,  
610 Nathan Road, Mongkok, Kowloon, Hong-Kong, China



**EAC**



**RoHS**  
compliant

**1 SET**