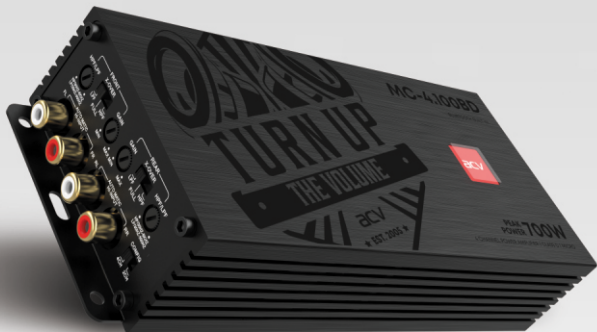


**acv****TURN UP  
THE  
VOLUME****РУКОВОДСТВО  
ПОЛЬЗОВАТЕЛЯ  
USER MANUAL**

# MC-4.100BD MC-4.90D MC-2.90D MC-1.500D



Автомобильный усилитель мощности  
Car power amplifier



**D** CLASS DIGITAL  **4 (FOUR) CHANNEL**  **2 OHM STABILITY**  **MICRO SIZE 175x82,4x38**  **HIGH LEVEL INPUT**

**acv**

В соответствии с проводимой политикой постоянного контроля и совершенствования технических характеристик и дизайна возможно внесение изменений в данное руководство без предварительного уведомления пользователя.





# СОДЕРЖАНИЕ / CONTENTS

Введение	4
Меры предосторожности	4
Проводное соединение терминалов	5
Схемы подключения	7
Варианты подключения акустических систем	10
Возможные схемы подключения сабвуферов	11
Технические характеристики	13
Introduction	15
Installation precautions	15
Terminal wired connection	16
Connection diagram	18
Possible loudspeakers connection	21
Subwoofer connection diagrams	22
Specifications	24

# ВВЕДЕНИЕ

Благодарим Вас за выбор автомобильного усилителя ACV, который проектировался и создавался таким образом, чтобы Вы могли наслаждаться качественным звуком долгое время. Для установки усилителя, рекомендуем обратиться к профессиональным инсталляторам. Внимательно ознакомьтесь с руководством пользователя перед использованием устройства. При возникновении любых вопросов - обратитесь к ближайшему авторизованному дилеру.

## МЕРЫ ПРЕДОСТОРОЖНОСТИ

При замене используйте предохранители только такого же номинала. При увеличенном или уменьшенном номинале — это может вывести из строя усилитель.

- не прикасайтесь к корпусу усилителя мокрыми руками, также не прикасайтесь к усилителю в том случае, когда корпус усилителя влажный;
- во время вождения, не рекомендуется прослушивать музыку на очень высоком уровне громкости. В противном случае вы не сможете услышать сигналы других водителей;
- периодически проверяйте, в каком состоянии находятся силовые провода и предохранители, и при необходимости - можно заменить;
- во время инсталляции, во избежание короткого замыкания или поражения током, убедитесь, что минусовая клемма не подключена к аккумулятору или корпусу автомобиля;
- внимательно выбирайте место крепления для усилителя, убедитесь, что при сверлении вы не нарушите силовые провода, бензобак и прочие конструктивные детали автомобиля;
- не допускайте попадания различных жидкостей на корпус усилителя, это может привести к короткому замыканию, также усилитель и акустика могут перегореть.
- при снятии усилителя, вначале снимите минусовую клемму с аккумулятора, чтобы не вызвать короткое замыкание;
- все силовые соединения проводов тщательно изолируйте специальной лентой;
- нельзя использовать изоляционную ленту в тех местах, где возможны высокие температуры, так как она может легко расплавиться.

Во избежание разрушения или порчи:

- не подключайте на одну и ту же отрицательную клемму усилителя несколько минусовых акустических проводов;
- данная линейка усилителей рассчитана на напряжение 12В, поэтому перед инсталляцией - выясните бортовое напряжение;
- при покидании автомобиля, рекомендуется всегда выключать головное устройство, иначе аккумуляторная батарея полностью разрядится.

## **ПРОВОДНОЕ СОЕДИНЕНИЕ ТЕРМИНАЛОВ**

- не рекомендуется подключать к силовым терминалам оголенные провода, это может вызвать возгорание или короткое замыкание;
  - необходимо периодически проверять соединения проводов на предмет их надежного подключения; не спаивайте или скручивайте вместе концы запутанных проводов;
  - укладывайте провода в специальные изоляционные трубки;
  - при укладке проводов, проверяйте, чтобы они не касались подвижных частей автомобиля, таких как: ручка КПП, ручной тормоз, ручки регулировки сиденья и прочее;
- не укорачивайте любые провода, иначе защитная система не будет работать, как полагается, в те моменты, когда это будет необходимо;
- никогда не подавайте питания для другого источника, путем наращивания провода от уже подключенного устройства. Номинального сопротивления может не хватить, и провод перегреется, вследствие чего возможно возгорание;
  - при замене предохранителей, используйте только тот номинал, который рекомендует производитель;
  - не подключайте к усилителю сабвуфер с меньшим номиналом сопротивления, чем рекомендован производителем. Это может привести к выходу из строя, как усилителя, так и сабвуфера;
  - акустические провода и силовые, рекомендуется развести друг от друга настолько далеко, насколько это возможно. Также не рекомендуется прокладывать вместе силовые провода и провод от антенны

## **ПОДКЛЮЧЕНИЕ ПО ВЫСОКОМУ УРОВНЮ**

В комплекте с усилителем присутствует провод (или разъёмы-адаптеры) для подключения усилителя по высокому уровню к штатному головному устройству. Если головное устройство оборудовано RCA выходами, в этом случае рекомендуется использовать только низкоуровневый вход усилителя (RCA) для подключения к головному устройству. Входящая чувствительность (GAIN) должна быть установлена в минимально левое положение (MIN).

**Внимание!** Не используйте входы высокого и низкого уровней одновременно при подключении усилителя!

## **Переключатель INPUT MODE (MC-4.90D/MC-4.100BD)**

MC-4.90D и MC-4.100BD имеют переключатель INPUT MODE, который используется для выбора входного режима работы усилителя при подключении к головному устройству (далее - ГУ). Обратите внимание на количество RCA выходов от головного устройства. Для получения четырехканального выхода при подключении к ГУ с двумя выходами RCA - установите переключатель в положение 2CH (2 канала). Если ГУ имеет четыре выхода RCA - установите переключатель в положение 4CH (4 канала).

## ПОДКЛЮЧЕНИЕ ПО BLUETOOTH - MC-4.100BD

### Сопряжение и подключение:

- 1) При включении MC-4.100BD автоматически переходит в режим сопряжения.
  - а. Зайдите в меню «Настройки» на своем устройстве (телефоне, планшете) и включите Bluetooth.
  - б. Войдите в меню Bluetooth
  - в. Найдите «MC-4.100BD» в списке устройств Bluetooth, чтобы выполнить сопряжение нового устройства.
  - д. Если при попытке сопряжения с устройством появится запрос на ввод пароля для сопряжения, пожалуйста, введите "0000" и нажмите подключить.
  - е. Если устройство не отображается в списке устройств Bluetooth, повторите описанные выше шаги, чтобы обновить «Список устройств Bluetooth»
- 2) При успешном сопряжении MC-4.100BD с Bluetooth устройством вы сможете начать воспроизведение музыки с вашего телефона.

### Повторное подключение

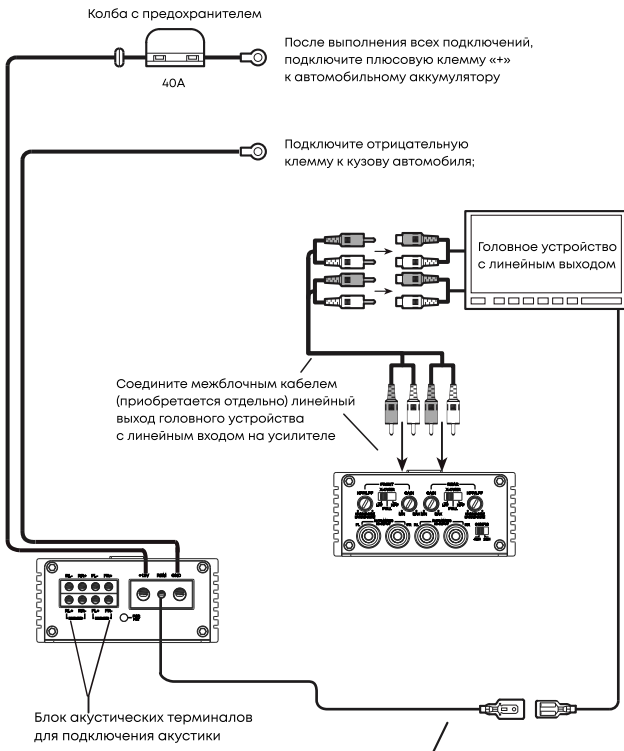
- 1) При включении MC-4.100BD автоматически переходит в режим сопряжения.
- 2) Устройство повторно подключится к последнему сопряженному устройству.
- 3) Если вы выполнили сопряжение с MC-4.100BD, но оно было не последним сопряженным устройством выполните следующие шаги:
  - а. Войдите в меню Bluetooth на вашем устройстве.
  - б. Имя "ACV MC-4.100BD" будет отображаться в разделе «Сопряженные устройства».
  - в. Выберите MC-4.100BD для повторного подключения.
- 4) Если пользователь находится вне зоны действия MC-4.100BD, он отключится автоматически.
- 5) Если сопряжение не удалось выполнить, пожалуйста, попробуйте перезагрузить телефон, подключить MC-4.100BD повторно и повторить попытку сопряжения.

**Примечание:** если вы не слышите музыки при попытке начать её воспроизведение:

- А: пожалуйста убедитесь, что MC-4.100BD подключен к аудио источнику Bluetooth.
- В: проверьте уровень громкости на всех подключенных и сопряжённых устройствах. Если уровень громкости установлен на минимум, то попробуйте его увеличить до приемлемого уровня.
- С: Возможно на работу устройств оказывают влияние радио помехи внешних устройств, которые находятся рядом. Попробуйте поменять своё месторасположение, чтобы свести к минимуму влияние радио помехи от внешних устройств.

# СХЕМА ПОДКЛЮЧЕНИЯ 4-КАНАЛЬНОГО УСИЛИТЕЛЯ

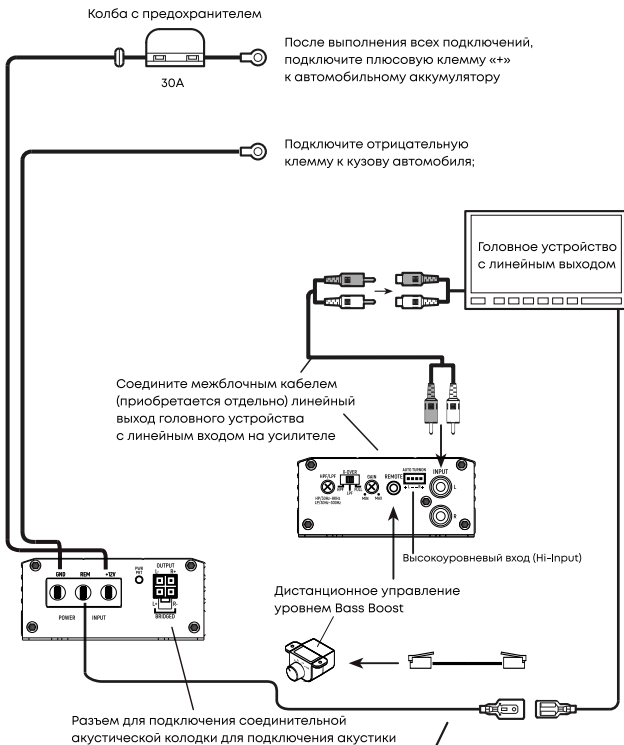
Изображена диаграмма с внешним подключением источника сигнала.



Провод управления включением усилителя. Соедините эту клемму с соответствующим проводом на головном устройстве. Также клемму можно подключить к резистору автомобильной антенны. Ещё один метод – подключить провод REMOTE на зажигание автомобиля

# СХЕМА ПОДКЛЮЧЕНИЯ 2-КАНАЛЬНОГО УСИЛИТЕЛЯ

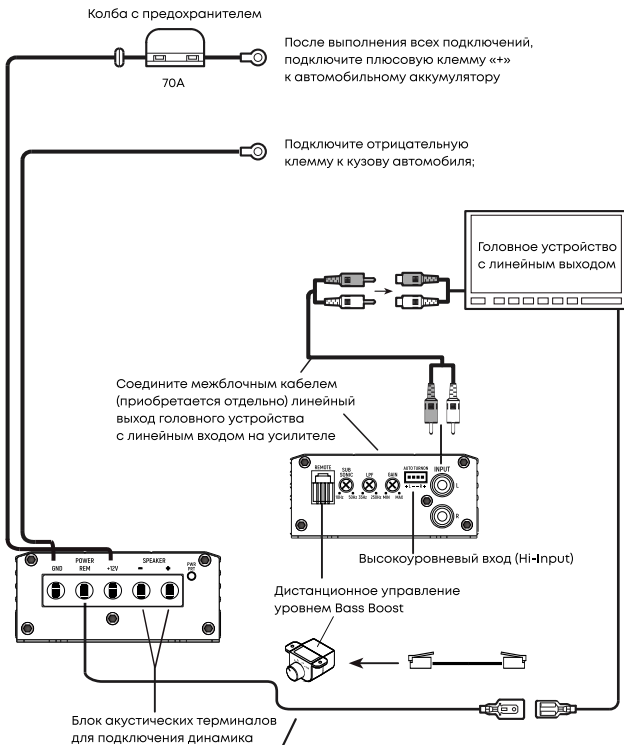
Изображена диаграмма с внешним подключением источника сигнала.



Провод управления включением усилителя. Соедините эту клемму с соответствующим проводом на головном устройстве. Также клемму можно подключить к резистору автомобильной антенны. Ещё один метод – подключить провод REMOTE на зажигание автомобиля

# СХЕМА ПОДКЛЮЧЕНИЯ 1-КАНАЛЬНОГО УСИЛИТЕЛЯ

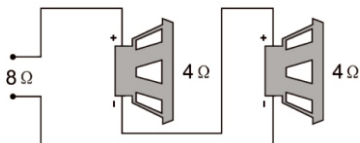
Изображена диаграмма с внешним подключением источника сигнала.



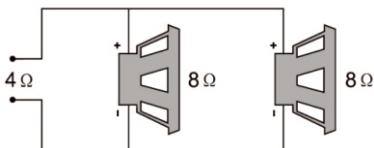
Провод управления включением усилителя. Соедините эту клемму с соответствующим проводом на головном устройстве. Также клемму можно подключить к резистору автомобильной антенны. Ещё один метод – подключить провод REMOTE на зажигание автомобиля

# ВАРИАНТЫ ПОДКЛЮЧЕНИЯ АКУСТИЧЕСКИХ СИСТЕМ

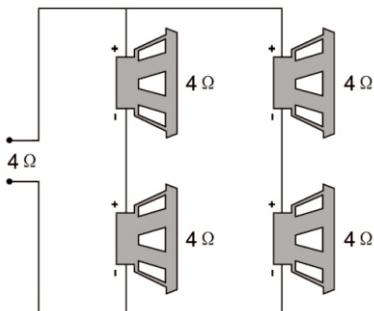
## ПОСЛЕДОВАТЕЛЬНАЯ



## ПАРАЛЛЕЛЬНАЯ



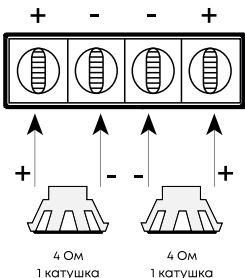
## ПОСЛЕДОВАТЕЛЬНО-ПАРАЛЛЕЛЬНАЯ



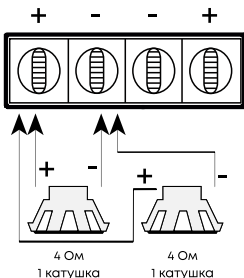
# ВОЗМОЖНЫЕ СХЕМЫ ПОДКЛЮЧЕНИЯ САБВУФЕРОВ

## 1 КАТУШКА 4 Ом

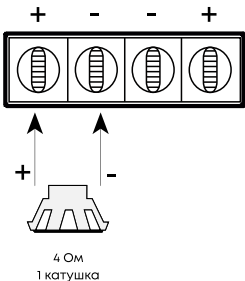
2 Ом



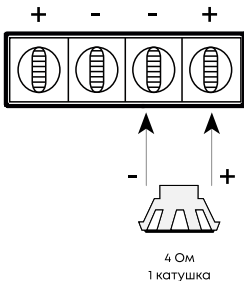
2 Ом



4 Ом



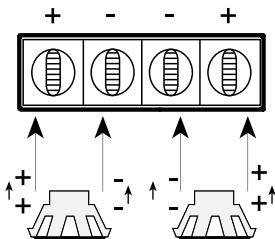
4 Ом



# ВОЗМОЖНЫЕ СХЕМЫ ПОДКЛЮЧЕНИЯ САБВУФЕРОВ

## 2 КАТУШКИ 4 ОМ

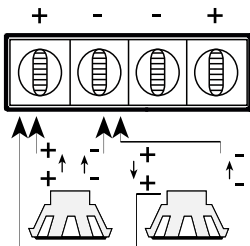
1 Ом



4 Ом  
2 катушки

4 Ом  
2 катушки

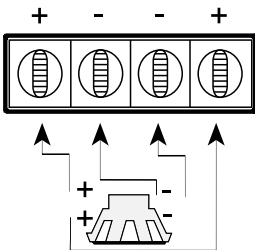
1 Ом



4 Ом  
2 катушки

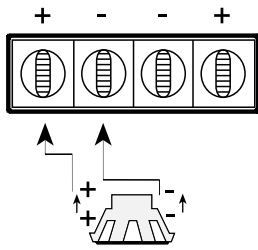
4 Ом  
2 катушки

2 Ом



4 Ом  
2 катушки

2 Ом



4 Ом  
2 катушки

# ТЕХНИЧЕСКИЕ ХАРАКТЕРИСТИКИ

Модель: МС-4,100ВD

Класс усилителя: D (цифровой)

Количество каналов: 4/3/2

Номинальная мощность при 4 Ом, СТЕРЕО: 100Вт x 4

Номинальная мощность при 4 Ом, МОНО в мостовом включении: 300Вт x 2

Номинальная мощность при 2 Ом, СТЕРЕО: 150Вт x 4

Минимальная нагрузка: 2 Ом

Диапазон воспроизводимых частот: 10 Гц ~ 50 кГц

Коэффициент гармонических искажений (THD) @ 1 кГц (4 Ом): 0,05%

Low pass фильтр: 30 ~ 300 Гц

High pass фильтр: 30Гц ~ 8 кГц

Крутизна среза кроссовера: 12дБ/окт

Входная чувствительность: 200 мВ

Переключатель входного режима работы усилителя: 2СН/4СН (2 канала/4 канала)

Разделение каналов: >66 дБ

Отношение сигнал/шум: >100 дБ

Низкоуровневый вход: есть

Встроенный Bluetooth V5.1

Поддержка работы по высокому уровню через разъёмы-адаптеры

Рабочее напряжение: 12 - 16В пост. ток

Размеры, мм (Д x Ш x В): 175x82,4x38

Модель: МС-4,90D

Класс усилителя: D (цифровой)

Количество каналов: 4/3/2

Номинальная мощность при 4 Ом, СТЕРЕО: 90Вт x 4

Номинальная мощность при 4 Ом, МОНО в мостовом включении: 300Вт x 2

Номинальная мощность при 2 Ом, СТЕРЕО: 150Вт x 4

Минимальная нагрузка: 2 Ом

Диапазон воспроизводимых частот: 10 Гц ~ 50 кГц

Коэффициент гармонических искажений (THD) @ 1 кГц (4 Ом): 0,05%

Low pass фильтр: 30 ~ 300 Гц

High pass фильтр: 30Гц ~ 8 кГц

Крутизна среза кроссовера: 12дБ/окт

Входная чувствительность: 200 мВ

Переключатель входного режима работы усилителя: 2СН/4СН (2 канала/4 канала)

Разделение каналов: >66 дБ

Отношение сигнал/шум: >100 дБ

Низкоуровневый вход: есть

Поддержка работы по высокому уровню через разъёмы-адаптеры

Номинал предохранителя: 2 x 30 А

Светодиодный индикатор CLIP: есть

Рабочее напряжение: 12 - 16В пост. ток

Размеры, мм (Д x Ш x В): 160x85x38

# ТЕХНИЧЕСКИЕ ХАРАКТЕРИСТИКИ

Модель: MC-2,90D

Класс усилителя: D (цифровой)

Количество каналов: 2/1

Номинальная мощность при 4 Ом, СТЕРЕО: 90Вт x 2

Номинальная мощность при 4 Ом, МОНО в мостовом включении: 300Вт x 1

Номинальная мощность при 2 Ом, СТЕРЕО: 150Вт x 2

Минимальная нагрузка: 2 Ом

Диапазон воспроизводимых частот: 10 Гц ~ 50 кГц

Коэффициент гармонических искажений (THD) @ 1 кГц (4 Ом): 0,05%

Low pass фильтр: 30 ~ 300 Гц

High pass фильтр: 30Гц ~ 8 кГц

Крутизна среза кроссовера: 12дБ/окт

Входная чувствительность: 200 мВ

Разделение каналов: >66 дБ

Отношение сигнал/шум: >100 дБ

Низкоуровневый вход: есть

Высокоуровневый вход: есть

Номинал предохранителя: 2 x 20 А

Светодиодный индикатор CLIP: есть

Выносной пульт управления уровнем баса (Bass Boost): есть (0 ~ 18дБ)

Рабочее напряжение: 12 - 16В пост. ток

Размеры, мм (Д x Ш x В): 130x85x38

Модель: MC-1,500D

Класс усилителя: D (цифровой)

Количество каналов: 1

Номинальная мощность при 4 Ом: 300Вт x 1

Номинальная мощность при 2 Ом: 500Вт x 1

Номинальная мощность при 1 Ом: 650Вт x 1

Минимальная нагрузка: 1 Ом

Диапазон воспроизводимых частот: 10 ~ 300 Гц

Коэффициент гармонических искажений (THD) @ 1 кГц (4 Ом): 0,05%

Low pass фильтр: 35 ~ 250 Гц

Крутизна среза кроссовера: 12дБ/окт

Subsonic фильтр: 10 ~ 50 Гц

Входная чувствительность: 200 мВ

Отношение сигнал/шум: >100 дБ

Низкоуровневый вход: есть

Высокоуровневый вход: есть

Номинал предохранителя: 2 x 30 А

Светодиодный индикатор CLIP: есть

Выносной пульт управления уровнем баса (Bass Boost): есть (0 ~ 18дБ)

Рабочее напряжение: 12 - 16В пост. ток

Размеры, мм (Д x Ш x В): 160x85x38

# INTRODUCTION

Congratulations on your purchase of ACV car amplifier! The amplifier has been engineered, designed and manufactured so you can enjoy quality sound for a long time. For installation of this amplifier we recommend contacting professional installers of car audio. Please read the user's manual carefully and throughout before the installation and the first operation of the amplifier. It is recommended to keep this manual in a safe place for further reference.

## INSTALLATION PRECAUTIONS

- when replacing a fuse, use only the same rating as recommended by the manufacturer. Using a fuse with a higher or lower rating can damage the amplifier or may result in fire or electric shock.
- do not touch the amplifier body with wet hands, and also do not touch the amplifier when the amplifier body is wet;
- it is not recommended to listen to music at very high volume levels while driving. Otherwise, you will not be able to hear the signals of other drivers;
- periodically check the condition of the power wires and fuses, and if necessary, they can be replaced;
- during installation, in order to avoid short circuit or electric shock, make sure that the negative terminal is not connected to the battery or the car body;
- carefully choose the place of attachment for the amplifier, make sure that while drilling you do not break the power wires, gas tank and other structural parts of the car;
- do not let various liquids come into contact with the amplifier case, this may lead to a short circuit, and the amplifier and speakers may also burn out.
- before installation of the amplifier, first remove the negative terminal from the battery so as not to cause a short circuit;
- carefully insulate all power connections of wires with a high quality professional electrical insulation tape;
- do not use electrical insulating tape in places where high temperatures are possible, as it can easily melt.

### TO AVOID DESTRUCTION OR DAMAGE:

- do not connect several negative speaker wires to one and the same negative terminal of the amplifier;
- this line of amplifiers is designed for a voltage of 12V, so check the onboard voltage before installation;
- when leaving the car, it is recommended to always switch off the head unit, otherwise the battery will be completely discharged.

# TERMINAL WIRED CONNECTION

- it is not recommended to connect bare wires to the power terminals, this may cause fire or short circuit;
- it is necessary to periodically check the wire connections to ensure they are securely connected;
- do not twist tangled wires together;
- lay the wires in special insulating tubes;
- when laying the wires, make sure that they do not touch moving parts of the car, such as the gearshift lever, handbrake, seat adjustment lever, etc;
- do not shorten any wires, otherwise the protective system will not work as expected when it is necessary;
- never supply power to another source by extending a wire from an already connected device. The nominal resistance may not be enough and the wire overheats, as a result of which a fire may occur;
- when replacing a fuse, use only the same rating as recommended by the manufacturer. Using a fuse with a higher or lower rating can damage the amplifier or may result in fire or electric shock;
- do not connect a loudspeaker with a lower impedance rating than recommended by the manufacturer of the amplifier. This can damage both the amplifier and the subwoofer;
- when installing the audio cables between the RCA outputs of the head unit and the RCA inputs of the amplifier, the audio and power supply cables should, if possible, not be routed along the same side of the vehicle. It is recommended a separated installation, e.g. routing the power cable through the cable channel on the left side and the audio cables through the cable channel of the vehicle on the right side or vice versa. This prevents interferences due to crosstalk into the audio signal.

## High-level connection

The amplifier is equipped with a cable (or adapter) for connecting the amplifier via the high-level to an original car head unit. If your car head unit is equipped with RCA outputs, in this case it is recommended to use only the low-level input of the amplifier (RCA) for connection to the car head unit. The input sensitivity (GAIN) should be set to the minimum left position (MIN).

**Attention!** Do not use high and low level inputs simultaneously when connecting the amplifier!

## INPUT MODE Switch (MC-4.90D, MC-4.100BD)

MC-4.90D and MC-4.100BD are equipped with the INPUT MODE switch, which is used to select the input mode of the amplifier when connected to a head unit. Pay attention to the number of RCA outputs from the head unit. To get a four-channel output when connected to the head unit with two RCA outputs, set the switch to the 2CH INPUT MODE switch. If the head unit has four RCA outputs, set the switch to the 4CH INPUT MODE switch.

## BLUETOOTH CONNECTION - MC-4.100BD

Pairing and connection:

- 1) When turned on, the ACV MC-4.100BD automatically enters pairing mode.
  - a. Go to the Settings menu on your device (phone, tablet) and turn on Bluetooth.
  - b. Enter the Bluetooth menu
  - c. Find "MC-4.100BD" in the list of Bluetooth devices to pair your new device.
  - d. If you are prompted to enter a pairing password when trying to pair with your device, please enter "0000" and click connect.
  - e. If the device does not appear in the Bluetooth device list, repeat the above steps to update the "Bluetooth Device List"
- 2) Once the MC-4.100BD is successfully paired with your Bluetooth device, you can start playing music from your phone.

Reconnection

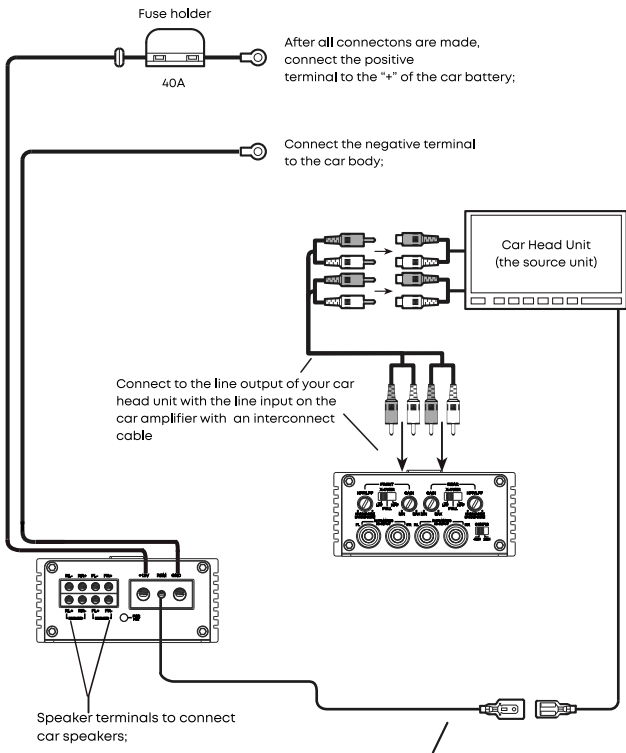
- 1) When turned on, the MC-4.100BD automatically enters pairing mode.
- 2) The device will reconnect to the last paired device.
- 3) If you have paired the MC-4.100BD but it was not the last one paired device, follow these steps:
  - A. Enter the Bluetooth menu on your device.
  - b. The "ACV MC-4.100BD" name will appear in the Paired Devices section.
  - V. Select "MC-4.100BD" to reconnect.
- 4) If the user is out of range of the MC-4.100BD, it will shut down automatically.
- 5) If pairing fails, please try to reboot your phone, reconnect the MC-4.100BD, and try pairing again.

Note: If you don't hear music when you try to play it:

- A: Please make sure the MC-4.100BD is connected to a Bluetooth audio source.
- B: Check the volume level on all connected and paired devices. If the volume is set to minimum, try increasing it to an acceptable level.
- C. The operation of the devices may be affected by radio interference from external devices that are located nearby. Try changing your location to minimize the impact of radio interference from external devices.

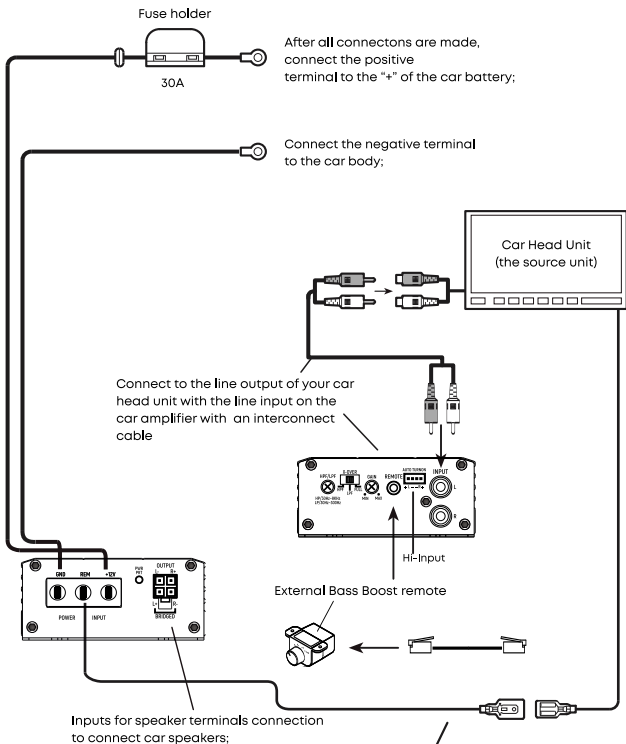
# 4-CHANNEL AMP CONNECTION DIAGRAM

Below is the connection diagram example with the external source unit.



## 2-CHANNEL AMP CONNECTION DIAGRAM

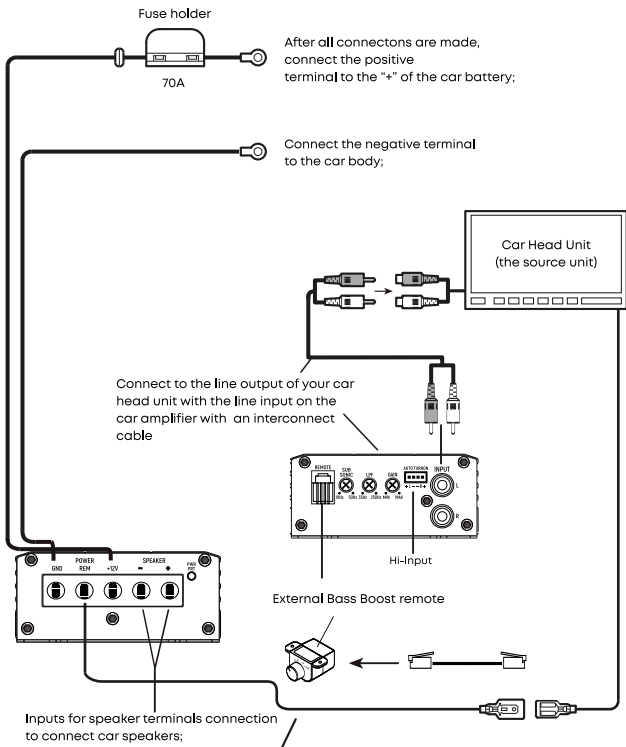
Below is the connection diagram example with the external source unit.



Car amplifier turn-on control wire. Connect this terminal to the corresponding wire on the head unit. The terminal can also be connected to a car antenna resistor. Another way is to connect the turn-on control wire to the car ignition.

# 1-CHANNEL AMP CONNECTION DIAGRAM

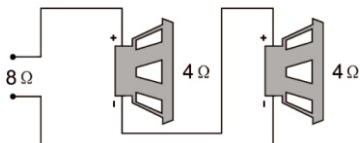
Below is the connection diagram example with the external source unit.



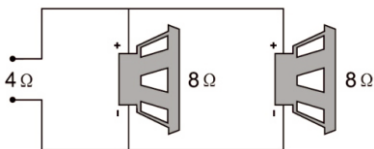
Car amplifier turn-on control wire. Connect this terminal to the corresponding wire on the head unit. The terminal can also be connected to a car antenna resistor. Another way is to connect the turn-on control wire to the car ignition.

# POSSIBLE LOUDSPEAKERS CONNECTION

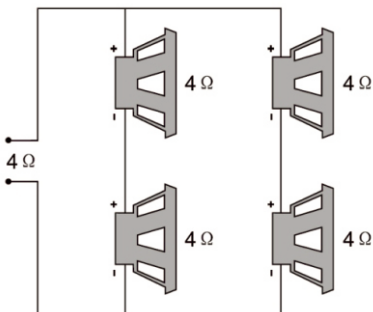
## SERIES CONNECTION



## PARALLEL CONNECTION



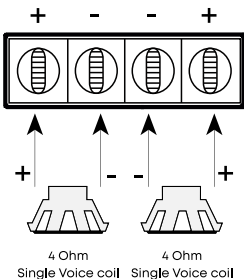
## SERIES-PARALLEL CONNECTION



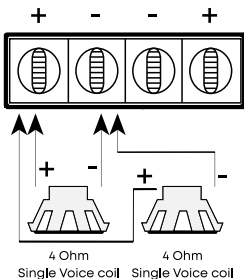
# SUBWOOFER CONNECTION DIAGRAMS

## SINGLE VOICE COIL 4 OHM

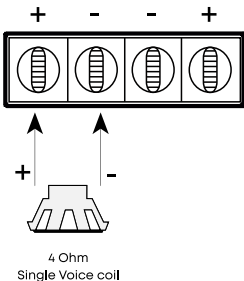
**2 Ohm**



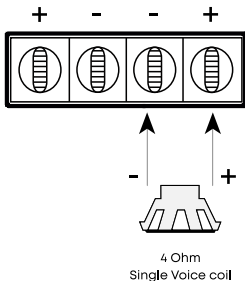
**2 Ohm**



**4 Ohm**



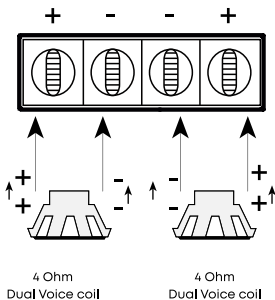
**4 Ohm**



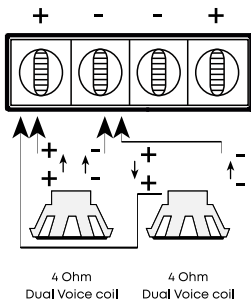
# SUBWOOFER CONNECTION DIAGRAMS

## DUAL VOICE COIL 4 OHM

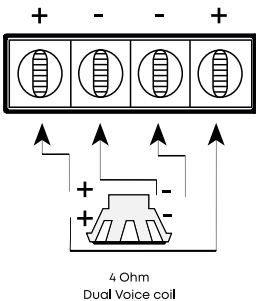
1 Ohm



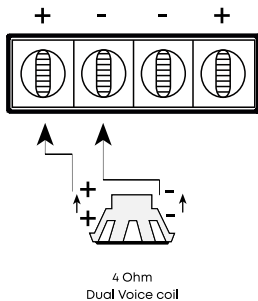
1 Ohm



2 Ohm



2 Ohm



# SPECIFICATIONS

**Model:** MC-4,100BD

**Amplifier class:** D (digital)

**Number of channels:** 4/3/2

**Rated power at 4 Ohm, STEREO:** 100W x 4

**Rated power at 4 Ohm, MONO (bridged):** 300W x 2

**Rated power at 2 Ohm, STEREO:** 150W x 4

**Minimum load:** 2 Ohm

**Frequency range:** 10 Hz ~ 50 kHz

**Harmonic distortion (THD) @ 1 kHz (4 Ohms):** 0.05%

**Low pass filter:** 30 ~ 300 Hz

**High pass filter:** 30 Hz ~ 8 kHz

**Crossover slope:** 12dB/oct

**Input sensitivity:** 200mV

**Input mode switch** 2CH / 4CH

**Channel separation:** >66 dB

**Signal-to-noise ratio:** >100 dB

**Low-level input:** yes

**Built-in Bluetooth** V5.1

**Support for high-level operation via adapter connectors**

**Operating voltage:** 12 - 16V DC

**Dimensions (L x W x H):** 175x82,4x38 mm

**Model:** MC-4,90D

**Amplifier class:** D (digital)

**Number of channels:** 4/3/2

**Rated power at 4 Ohm, STEREO:** 90W x 4

**Rated power at 4 Ohm, MONO (bridged):** 300W x 2

**Rated power at 2 Ohm, STEREO:** 150W x 4

**Minimum load:** 2 Ohm

**Frequency range:** 10 Hz ~ 50 kHz

**Harmonic distortion (THD) @ 1 kHz (4 Ohms):** 0.05%

**Low pass filter:** 30 ~ 300 Hz

**High pass filter:** 30 Hz ~ 8 kHz

**Crossover slope:** 12dB/oct

**Input sensitivity:** 200mV

**Input mode switch** 2CH / 4CH

**Channel separation:** >66 dB

**Signal-to-noise ratio:** >100 dB

**Low-level input:** yes

**Support for high-level operation via adapter connectors**

**Fuse rating:** 2 x 30 A

**CLIP LED indicator:** yes

**Operating voltage:** 12 - 16V DC

**Dimensions (L x W x H):** 160x85x38 mm

# SPECIFICATIONS

**Model:** MC-2.90D

**Amplifier class:** D (digital)

**Number of channels:** 2/1

**Rated power at 4 Ohm, STEREO:** 90W x 2

**Rated power at 4 Ohm, MONO (bridged):** 300W x 1

**Rated power at 2 Ohm, STEREO:** 150W x 2

**Minimum load:** 2 Ohm

**Frequency range:** 10 Hz ~ 50 kHz

**Harmonic distortion coefficient (THD) @ 1 kHz (4 Ohms):** 0.05%

**Low pass filter:** 30 ~ 300 Hz

**High pass filter:** 30 Hz ~ 8 kHz

**Crossover slope:** 12dB/oct

**Input sensitivity:** 200mV

**Channel separation:** >66 dB

**Signal-to-noise ratio:** >100 dB

**Low-level input:** yes

**High-level input:** yes

**Fuse rating:** 2 x 20 A

**CLIP LED indicator:** yes

**Remote bass level control (Bass Boost):** included (0 ~ 18dB)

**Operating voltage:** 12 - 16V DC

**Dimensions (L x W x H):** 130x85x38 mm

**Model:** MC-1.500D

**Amplifier class:** D (digital)

**Number of channels:** 1

**Rated power at 4 Ohm:** 300W x 1

**Rated power at 2 Ohm:** 500W x 1

**Rated power at 1 Ohm:** 650W x 1

**Minimum load:** 1 Ohm

**Frequency range:** 10 ~ 300 Hz

**Harmonic distortion (THD) @ 1 kHz (4 Ohms):** 0.05%

**Low pass filter:** 35 ~ 250 Hz

**Subsonic filter:** 10 ~ 50 Hz

**Crossover slope:** 12dB/oct

**Input sensitivity:** 200mV

**Signal-to-noise ratio:** >100 dB

**Low-level input:** yes

**High-level input:** yes

**Nominal fuse:** 2 x 30 A

**CLIP LED indicator:** yes

**Remote bass level control (Bass Boost):** included (0 ~ 18dB)

**Operating voltage:** 12 - 16V DC

**Dimensions (L x W x H):** 160x85x38 mm

### **БЕЗОПАСНАЯ УТИЛИЗАЦИЯ**

Ваше устройство спроектировано и изготовлено из высококачественных материалов и компонентов, которые можно утилизировать и использовать повторно. Если товар имеет символ с зачеркнутым мусорным ящиком на колесах, это означает, что товар соответствует Европейской директиве 2002/96/ЕС. Ознакомьтесь с местной системой раздельного сбора электрических и электронных товаров. Соблюдайте местные правила. Утилизируйте старые устройства отдельно от бытовых отходов. Правильная утилизация вашего товара позволит предотвратить возможные отрицательные последствия для окружающей среды и человеческого здоровья.



# acv

**SOUND  
FOR  
FANATICS**

 **DESIGNED  
IN RUSSIA**

**Made in P.R.C.**

Производитель устанавливает срок службы изделия - 3 года

«Аутотек Индастриал Лимитед» 1318-19,13/Ф, Холливуд Плаза, 610 Нафан Роуд,  
Монгкок, Коулун, Гонк-Конг, Китай  
"Autotek Industrial Limited" 1318-19,13/F, Hollywood Plaza, 610 Nathan Road,  
Mongkok, Kowloon, Hong-Kong, China

in accordance with our policy of continuous monitoring and improvement of specifications and design, this manual is subject to change without prior notice to the user